

**M12 female 90° with LED and cable**

PUR-OB 4x0,34 yellow 15m

Żeński kątowny

M12, 4-piny

3x LED (PNP)

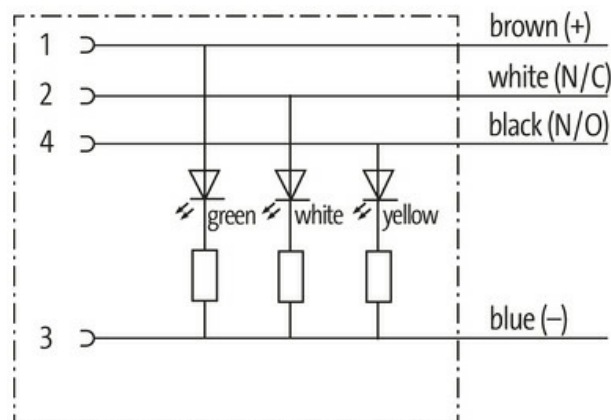
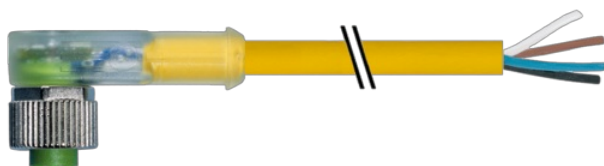
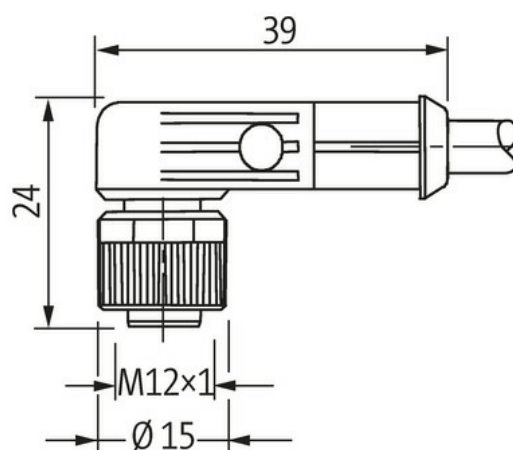
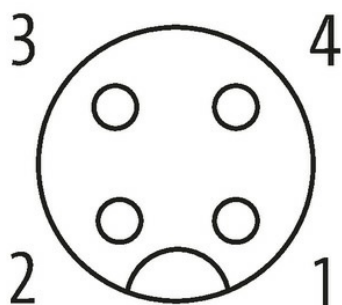
Nr art. 7005 - M12 Lite - (plastikowa śruba radełkowana) na życzenie

Materiał obudowy jest wykonany z tworzywa sztucznego i posiada dobrą odporność chemiczną i na oleje.

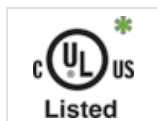
W przypadku stosowania agresywnych mediów należy sprawdzić odporność materiałów w zależności od aplikacji.

Bliższe szczegóły na życzenie.

Inne długości kabli są dostarczane na życzenie.

[Link do produktu](#)**Ilustracje****Female**

Ilustracja zastępcza



\* Tylko dla produktów z dopuszczeniem UL/CSA

**Typ**

Typ

12421

**Dane techniczne**

|  |   |
|--|---|
| Napięcie robocze                                 | 24 V DC $\pm 25\%$  |
| Napięcie robocze (tylko UL)                      | max. 30 V DC  |
| Znamionowy pik napięciowy                        | 0.8 kV  |
| Prąd roboczy na styk                             | max. 4 A  |
| Grupa materiałów izolacyjnych                    | IEC 60664-1, category I   |
| Kodowanie  | Kodowanie A   |
| Wyświetlacz LED                                  | Dioda LED (zielona): Zasilanie / LED (żółta): (S1) / LED (biała): Sygnał (S2) |
| Blokowanie slotów                                | Gwint śrubowy (M12x1 mm) zalecany moment dokręcania 0.6 Nm, samohamowny       |
| Złącze śrubowe                                   | M12 (SW13)  |
| Stopień ochrony                                  | IP65, IP66K, IP67 włożone i zamocowane (EN 60529)                             |
| Materiał   | PUR   |
| Blokada materiału                                | Cynkowy odlew ciśnieniowy, matowy niklowany                                   |
| odpowiedni do peszli ( $\varnothing$ wewnętrzna) | 10 mm   |

**Dane ogólne**

|                          |   |
|--------------------------|---|
| Normy                    | DIN EN 61076-2-101 (M12)                        |
| Stopień zanieczyszczenia | 3   |
| Zakres temperatur        | -25...+85 °C, w zależności od podłączonej linii |

**Kabli**

|   |   |
|---|---|
| Identyfikacja przewodu                      | 024   |
| Rodzaj przewodu                             | 2 (PUR/PVC)   |
| Zatwierdzenie (przewód)                     | UL (AWM-Style 20549/1731), CSA; CE conform  |
| Ciężar przewodu [G/m]                       | 42,68 g   |
| Materiał (skrętka)                          | Przewód Cu, czysty  |
| Rezystor (rdzeń)                            | max. 57 $\Omega$ /km (20 °C)  |
| $\varnothing$ pojedynczego przewodu (rdzeń) | 0.1 mm  |
| Budowa (rdzeń)                              | 42x 0.1 mm (przewód klasy 6)  |
| Wymiary (rdzeń)                             | 4x 0.34 mm <sup>2</sup>   |
| AWG   | zbliżony do AWG 22  |
| Materiał (izolacja przewodu)                | PVC   |
| Właściwości materiału (izolacja przewodu)   | bez CFC, kadmu, silikonu i ołowiu   |
| Twardość krawędzi (izolacja przewodu)       | 43 $\pm 5$ D  |
| $\varnothing$ przewodu z izolacją           | 1.25 mm $\pm 5\%$   |
| Kolor/numerowanie przewodów                 | brą, cza, nie, bia  |
| Sposób łączenia                             | 4 skręcone przewody   |
| Ekranowanie                                 | nie   |
| Materiał (płaszcz)                          | PUR/PVC   |
| Właściwości materiału (osłonka)             | bez CFC, halogenu, kadmu, silikonu i ołowiu, matowy, małe przyleganie, łatwość pracy maszyny, odporny na ścieranie, hydrolizę i iskry spawalnicze |
| Twardość krawędzi (osłona)                  | 80 $\pm 5$ A (PVC-osłona wewnętrzna); 85 $\pm 5$ A (PUR-osłona)   |
| $\varnothing$ -zewn. (osłona)               | 4.6 mm $\pm 5\%$  |
| Kolor (osłona)                              | żółty   |
| odporność na chemikalia                     | dobra odporność na oleje, benzynę i chemikalia  |
| Napięcie znamionowe                         | UL 300 V AC   |
| Napięcie testowe                            | 2000 V AC   |
| Obciążalność prądowa                        | dla DIN VDE 0298-4  |
| Zakres temperatur (stały)                   | -30...+80 °C  |
| Zakres temperatur (ruchomy)                 | -5...+80 °C   |
| Promień zgięcia (stały)                     | 10x $\varnothing$ -zewn.  |
| Promień gięcia (w ruchu)                    | 15x $\varnothing$ -zewn.  |
| Liczba cykli gięcia (C-track)               | max. 2 Mio. (25 °C)   |
| Prędkość ruchu (C-track)                    | max. 3.3 m/s  |
| Przyspieszenie (C-track)                    | max. 5 m/s <sup>2</sup>   |

**Dane handlowe**

Informacje zawarte w niniejszej karcie charakterystyki zostały opracowane z największą starannością. Odpowiedzialność co do poprawności, kompletności i aktualności jest ograniczona do rażącego przewinienia. Stan: 03/22

|     |               |
|-----|---------------|
| EAN | 4048879291156 |
|-----|---------------|

---

|        |          |
|--------|----------|
| eClass | 27279218 |
|--------|----------|

---

|                     |       |
|---------------------|-------|
| Jednostka pakowania | 1.000 |
|---------------------|-------|

---

|                   |          |
|-------------------|----------|
| Kod taryfy celnej | 85444290 |
|-------------------|----------|

---

|                  |    |
|------------------|----|
| Kraj pochodzenia | DE |
|------------------|----|