

Kabelhaube für Exact8, 4xM8, 3-pol.

10.0m PUR/PVC 4x0,34+2x0,75

für Verteiler 4-fach, 3-polig

Abweichende Leitungslängen auf Anfrage lieferbar.

Das Material der Gehäuse ist aus Kunststoff und hat eine gute Chemikalien- und Ölbeständigkeit.

Beim Einsatz aggressiver Medien ist die Materialbeständigkeit applikationsbezogen zu überprüfen. Nähere Details auf Anfrage.

PUR/PVC

10.0 m

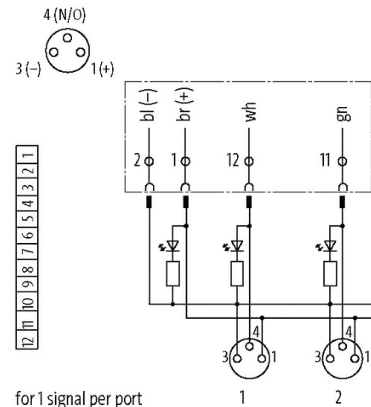
Link zum Produkt

Abbildungen



Abbildung stellvertretend

M8-Females 3-pole



Technische Daten

Summenstrom	max. 8 A
Gehäuse	Kunststoff, schwer entflammbar

Allgemeine Daten

Temperaturbereich	-20...+80 °C, abhängig von angeschlossener Leitung
-------------------	--

Leitungen

Kabelnummer	337
Aderzahl/-querschnitt	4x 0.34 + 2x 0.75 mm ²
Aderisolation	PVC (br, bl, ge, ws, gn, gr)
Schleppkettenwerte	2 Mio.
Mantelfarbe	grau
Material (Mantel)	PUR/PVC
Außen-Ø	6.9 mm ±5%
Biegeradius (fest)	5x Außen-Ø
Biegeradius (bewegt)	10x Außen-Ø
Temperaturbereich (fest)	-30...+80 °C
Temperaturbereich (bewegt)	-5...+60 °C
Farbe (Mantel)	grau

Kaufmännische Daten

Die in diesem Datenblatt enthaltenen Angaben wurden mit der größtmöglichen Sorgfalt erarbeitet.
Für Richtigkeit, Vollständigkeit und Aktualität ist die Haftung auf grobes Verschulden begrenzt. Stand: 03/22

EAN	4048879056335
eClass	27143423
Ursprungsland	CZ
Verpackungseinheit	1
Zolltarifnummer	85444290

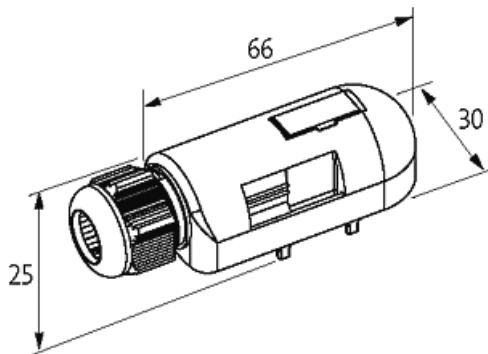
Skizze

Abbildung stellvertretend