

Wtyk z przewodem do modułu Exact8, 4xM8, 3-polowego

PUR/PVC 4x0,34+2x0,75 10m

dla rozdzielacza 4-portowego, 3-piny

Inne długości kabli są dostarczane na życzenie.

Materiał obudowy jest wykonany z tworzywa sztucznego i posiada dobrą odporność chemiczną i na oleje.

W przypadku stosowania agresywnych mediów należy sprawdzić odporność materiałów w zależności od aplikacji.

Bliższe szczegóły na życzenie.

PUR/PVC

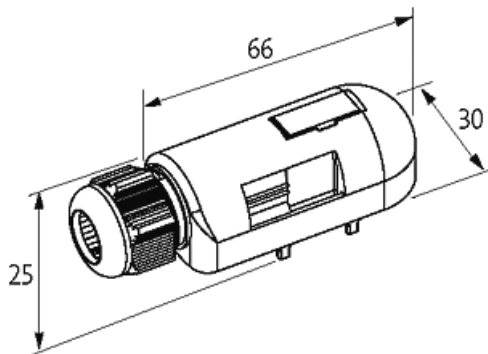
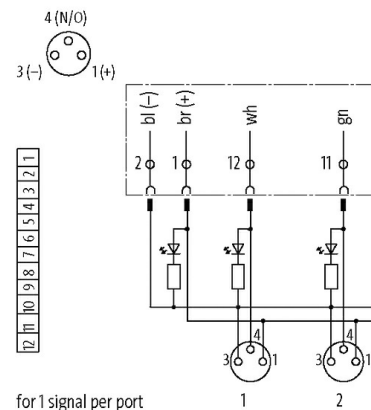
10.0 m

Link do produktu

Ilustracje



M8-Females 3-pole



Ilustracja zastępcza



Dane techniczne

Prąd całkowity	max. 8 A
Obudowa	Tworzywo sztuczne, trudnopalne

Dane ogólne

Zakres temperatur	-20...+80 °C, w zależności od podłączonego kabla
-------------------	--

Kabli

Numer kabla	337
Ilość/przekrój żył	4x 0.34 + 2x 0.75 mm ²
Izolacja żyły	PVC (brą, nie, żół, bia, zie, sza)
Wartości łańcuchów ciągowych	2 Mio.
Kolor izolacji	szary
Materiał (płaszcz)	PUR/PVC
Średnica zewnętrzna	6.9 mm ±5%
Promień zgięcia (stały)	5x Ø-zewn.
Promień gięcia (w ruchu)	10x Ø-zewn.
Zakres temperatur (stały)	-30...+80 °C
Zakres temperatur (ruchomy)	-5...+60 °C
Kolor (osłona)	szary

Dane handlowe

EAN	4048879056335
eClass	27143423
Jednostka pakowania	1
Kod taryfy celnej	85444290
Kraj pochodzenia	CZ