

7/8" (Mini) St. 90° / 7/8" (Mini) Bu. 90°

PUR 4x1.5 sw UL/CSA+schleppk. 3m

Stecker 90° – Buchse 90°

7/8" – 7/8", 4-polig

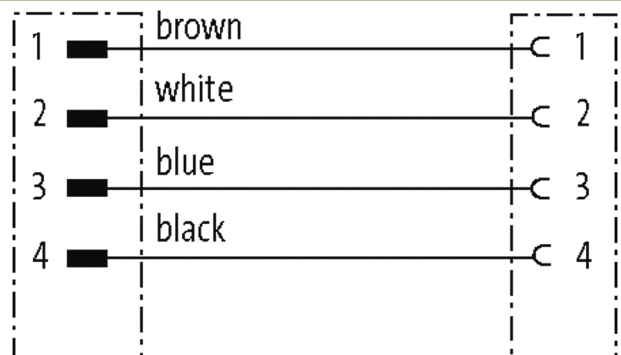
Powerleitung

USA

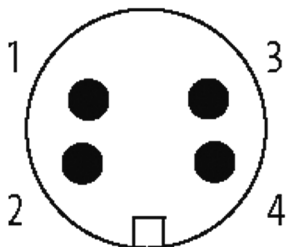
Abweichende Leitungslängen auf Anfrage lieferbar.

Das Material der Gehäuse ist aus Kunststoff und hat eine gute Chemikalien- und Ölbeständigkeit.

Beim Einsatz aggressiver Medien ist die Materialbeständigkeit applikationsbezogen zu überprüfen. Nähere Details auf Anfrage.

[Link zum Produkt](#)**Abbildungen**

Male



Female

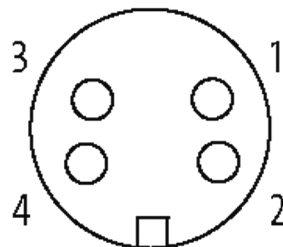


Abbildung stellvertretend



* nur für Produkte mit UL/CSA-zugelassener Leitung

Bauform

Bauform A4A31

Technische Daten

| | |
|------------------------------|--|
| Betriebsspannung | max. 600 V AC/DC |
| Betriebsstrom je Kontakt | max. 9 A |
| Verriegelung der Steckplätze | Schraubgewinde 7/8" (empf. Anzugsdrehmoment 1.5 Nm) selbstsichernd |
| Verschraubung | 7/8" (SW24) |
| Schutzart | IP68 in gestecktem und verschraubtem Zustand (EN 60529) |
| Material (Verriegelung) | Zink-Druckguss, matt vernickelt |
| Material | PUR |

Die in diesem Datenblatt enthaltenen Angaben wurden mit der größtmöglichen Sorgfalt erarbeitet.
Für Richtigkeit, Vollständigkeit und Aktualität ist die Haftung auf grobes Verschulden begrenzt. Stand: 03/22

Allgemeine Daten

Temperaturbereich -25...+80 °C, abhängig von angeschlossener Leitung

Leitungen

| | |
|----------------------------|------------------------|
| Kabelnummer | UMC |
| Aderzahl/-querschnitt | 4x 1.5 mm ² |
| Aufbau (Leiter) | 2.3 mm ±5% |
| Aderisolation | TPM (br, ws, bl, sw) |
| Schleppkettenwerte | 5 Mio. |
| Mantelfarbe | schwarz |
| Material (Mantel) | PUR (UL/CSA) |
| Außen-Ø | 8.0 mm ±5% |
| Biegeradius (fest) | 7.5x Außen-Ø |
| Biegeradius (bewegt) | 10x Außen-Ø |
| Temperaturbereich (fest) | -50...+80 °C |
| Temperaturbereich (bewegt) | -20...+80 °C |

Kaufmännische Daten

| | |
|--------------------|---------------|
| EAN | 4048879696593 |
| eClass | 27279218 |
| Ursprungsland | DE |
| Verpackungseinheit | 1 |
| Zolltarifnummer | 85444290 |

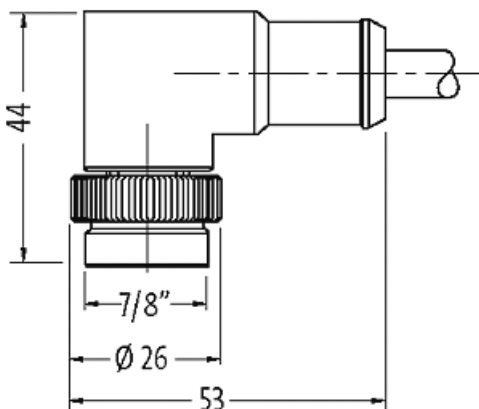
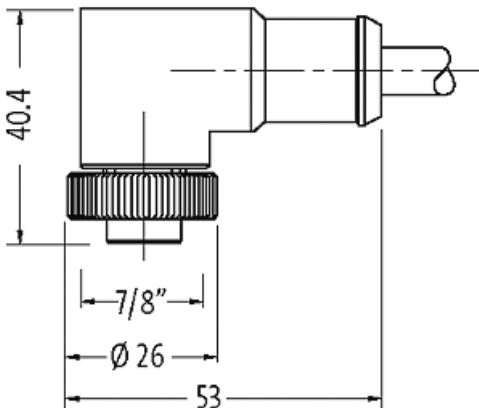
Skizze

Abbildung stellvertretend