

## MB Diode

IN: 24VDC/2x20ADC OUT: 24V/20-40ADC

INPUT: 24 V DC (SELV/PELV)

OUTPUT: max. 2x 20/1x 40 A

### Link zum Produkt

#### Abbildungen

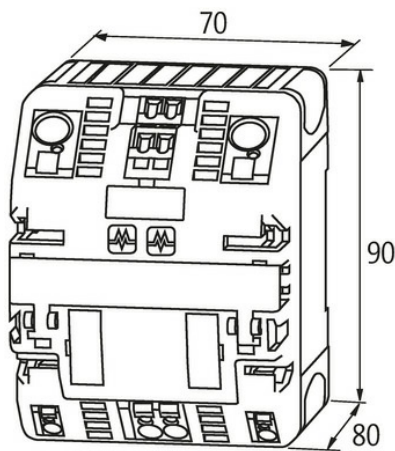
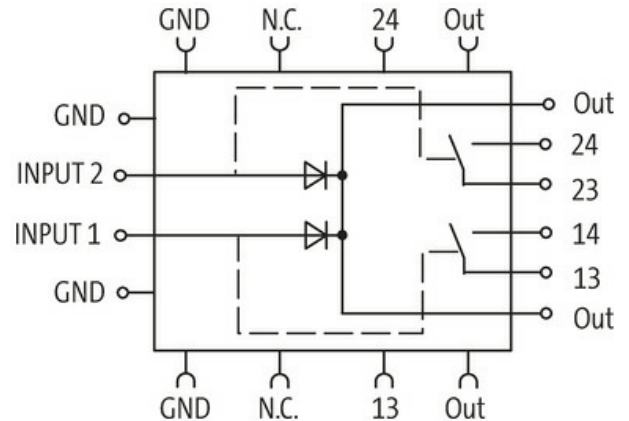


Abbildung stellvertretend



#### Allgemeine Daten

Normen	EN 61000-6-2, EN 61000-6-3
Befestigungsart	schnappbar auf Tragschiene TH35 (EN 60715)
Temperaturbereich	-25...+55 °C (Lagertemperatur -25...+85 °C)
Relative Luftfeuchte	5...95%, Betauung unzulässig
Wirkungsgrad	97%
Anschlussart	Federkraftklemmen
Brückkonzept	beidseitig mittels Federkraftklemme oder Brückset (max. 40 A)

Ausgang	
Ausgangsspannung	24 V DC (21...30 V DC)
LED-Anzeige	LED (grün)
Meldeausgang	potenzialfrei pro Kanal (Relaiskontakt)
Überlast	bei 20 A +50% für 4 s
Ausgangsstrom	20 A (-25...+55 °C); 40 A (-25...+40 °C)

Eingang	
Eingangsspannung	24 V DC (21...30 V DC)
Verpolschutz	interner Verpolschutz bis zu 60 V DC
Eingangsstrom	2× 20/1× 40 A
Summenstrom	max. 40 A

Kaufmännische Daten	
EAN	4048879079884
eClass	27049002
Ursprungsland	CZ
Verpackungseinheit	1.000
Zolltarifnummer	85411000