

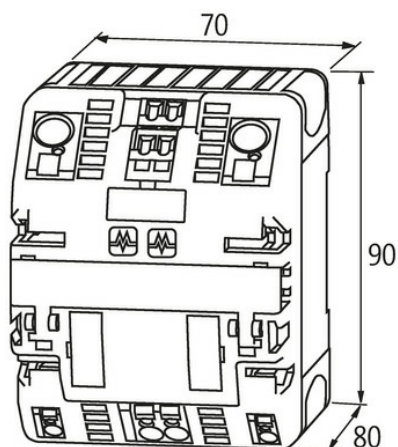
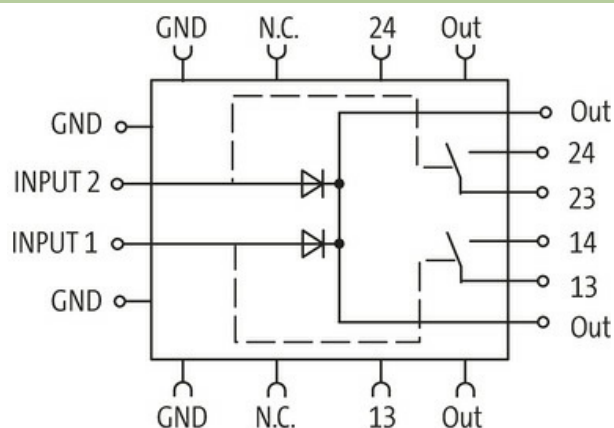
## Moduł redundantny MB Diode

INPUT: 24 V DC (SELV/PELV)

OUTPUT: max. 2x 20/1x 40 A

### Link do produktu

#### Ilustracje



Ilustracja zastępcza



#### Dane ogólne

Normy	EN 61000-6-2, EN 61000-6-3
Typ montażu	Zatrask na szynie DIN TH35 (EN 60715)
Zakres temperatur	-25...+55 °C (temp. składowania -25...+85 °C)
Wilgotność względna	5...95%, brak kondensacji
Sprawność	97%
Typ połączenia	Zaciski sprężynowe
Koncepcja mostkowania	z obu stron za pomocą zacisku sprężynowego lub zestawu mostkowego (max. 40 A)

#### Wyjście

Napięcie wyjściowe	24 V DC (21...30 V DC)
--------------------	------------------------

Informacje zawarte w niniejszej karcie charakterystyki zostały opracowane z największą starannością. Odpowiedzialność co do poprawności, kompletności i aktualności jest ograniczona do rażącego przewinienia. Stan: 03/22

Murrelektronik Sp. z o.o. | al. Roździeńskiego 188H | 40-203 Katowice | Tel.: +48 32 730 00 20 | Fax: +48 32 730 00 23 | shop@murrelektronik.pl | shop.murrelektronik.pl

Wyświetlacz LED	Dioda LED (zielona)
Wyjście sygnalizacyjne	bezpotencjałowy na kanał (styk przekaźnika)
Przeciążenie	przy 20 A +50% na 4 s
Prąd wyjściowy	20 A (-25...+55 °C); 40 A (-25...+40 °C)

**Wejście**

Napięcie wejściowe	24 V DC (21...30 V DC)
Zabezpieczenie polaryzacji	Wewnętrzna ochrona przed odwrotną polaryzacją do 60 V DC
Prąd wejściowe	2x 20/1x 40 A
Prąd całkowity	max. 40 A

**Dane handlowe**

EAN	4048879079884
eClass	27049002
Jednostka pakowania	1.000
Kod taryfy celnej	85411000
Kraj pochodzenia	CZ