

MTL Einphasen Sicherheitstransformator

P: 320VA IN: 230/400VAC +/- 15VAC OUT: 2x24VAC

Einphasen- Sicherheitstransformator
320 VA
Isolationsklasse T 60/B

Link zum Produkt

Abbildungen

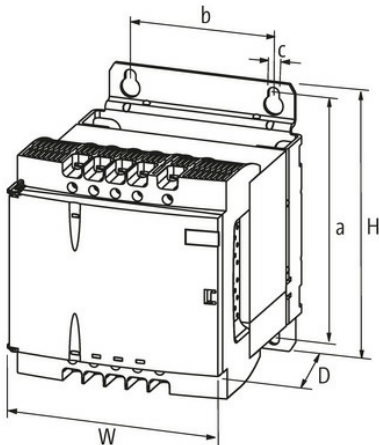


Abbildung stellvertretend



Technische Daten

LED-Anzeige LED (grün) für Eingangsspannung

Allgemeine Daten

Normen	EN 61558-2-4, EN 61558-2-6, EN 62041 category 0
Befestigungsart	Schlüssellochbefestigung
Temperaturbereich	-20...+60 °C, Betauung unzulässig
Prüf-Isolationsspannung	5.1 kV (prim./sec.)

Bohrung Ø	6.5×11 mm
Befestigungsmaße a×b×c	136×82×6.5 mm
Abmessungen H×B×T	153×123×160 mm

Ausgang

Ausgangsspannung	1× 24/1× 48/2× 24 V AC
Ausgangsleistung	320 VA

Eingang

Eingangsspannung	230/400 ±15 V AC
Einschaltstrom	13.1 A (230 V AC); 7.57 A (400 V AC)
Kurzschlussstrom	34.2 A (230 V AC); 19.7 A (400 V AC)
Eingangsstrom	1.62 A (230 V AC); 0.94 A (400 V AC)
Frequenz	50...60 Hz

Kaufmännische Daten

EAN	4048879078290
eClass	27031302
Ursprungsland	CZ
Verpackungseinheit	1.000
Zolltarifnummer	85043180