

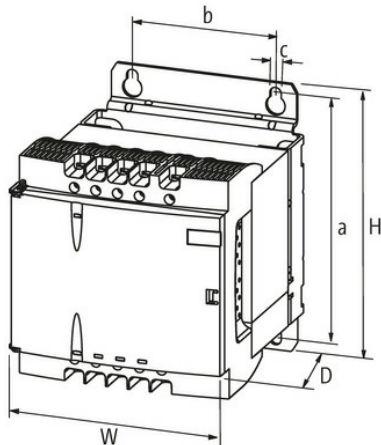
Transformator 1-fazowy

P:320VA WE:230/400AC+/-15VAC WY:2x24VAC

Jednofazowy transformator bezpieczeństwa
320 VA
Klasa izolacji T 60/B

Link do produktu

Ilustracje



Ilustracja zastępcza



Dane techniczne

Wyświetlacz LED Dioda LED (zielona) dla napięcia wejściowego

Dane ogólne

Normy EN 61558-2-4, EN 61558-2-6, EN 62041 category 0

Typ montażu Montaż na otworze w kształcie dziurki do klucza

Zakres temperatur -20...+60 °C, brak kondensacji

Napięcie probiercze izolacji 5.1 kV (prim./sec.)

Otwór Ø	6.5×11 mm
Wymiary montażowe a×b×c	136×82×6.5 mm
Wymiary (wys. × szer. × gł.)	153×123×160 mm

Wyjście

Napięcie wyjściowe	1× 24/1× 48/2× 24 V AC
Moc wyjściowa	320 VA

Wejście

Napięcie wejściowe	230/400 ±15 V AC
Prąd włączeniowy	13.1 A (230 V AC); 7.57 A (400 V AC)
Prąd zwarciový	34.2 A (230 V AC); 19.7 A (400 V AC)
Prąd wejściowy	1.62 A (230 V AC); 0.94 A (400 V AC)
Częstotliwość	50...60 Hz

Dane handlowe

EAN	4048879078290
eClass	27031302
Jednostka pakowania	1.000
Kod taryfy celnej	85043180
Kraj pochodzenia	CZ