

**M12 St. 90° / M12 St. 90° D-kod. geschirmt**

PUR 1x4xAWG22 geschirmt gn UL/CSA+schleppk. 0,15m

Ethernet CAT5

Stecker 90° – Stecker 90°

M12 – M12, 4-polig

D-kodiert

geschirmt

Übertragungseigenschaften bei Channel Übertragung bis 100 m

Abweichende Leitungslängen auf Anfrage lieferbar.

Das Material der Gehäuse ist aus Kunststoff und hat eine gute Chemikalien- und Ölbeständigkeit.

Beim Einsatz aggressiver Medien ist die Materialbeständigkeit applikationsbezogen zu überprüfen. Nähere Details auf Anfrage.

**[Link zum Produkt](#)****Abbildungen**

Male



Male

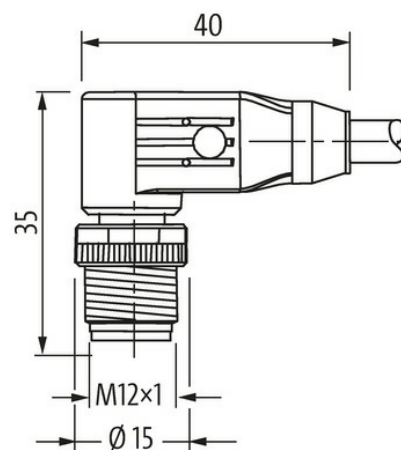
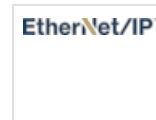


Abbildung stellvertretend



\* nur für Produkte mit UL/CSA-zugelassener Leitung

| Bauform                              |                                                                                                                                                      |
|--------------------------------------|------------------------------------------------------------------------------------------------------------------------------------------------------|
| Bauform                              | 44561                                                                                                                                                |
| Technische Daten                     |                                                                                                                                                      |
| Betriebsspannung                     | max. 60 V DC                                                                                                                                         |
| Betriebsspannung (nur UL-listed)     | 30 V DC                                                                                                                                              |
| Bemessungsstoßspannung               | 1.5 kV                                                                                                                                               |
| Betriebsstrom je Kontakt             | max. 4 A                                                                                                                                             |
| Polzahl                              | 4                                                                                                                                                    |
| Übertragungsparameter                | CAT5, Class D (ISO/IEC 11801:2002), (EN 50173-1)                                                                                                     |
| Übertragungsrate                     | bis 100 Mbit/s full duplex                                                                                                                           |
| Isolierstoffgruppe                   | IEC 60664-1, category I                                                                                                                              |
| Kodierung                            | D-kodiert                                                                                                                                            |
| LED-Anzeige                          | nein                                                                                                                                                 |
| Verriegelung der Steckplätze         | Schraubgewinde (M12×1 mm) empf. Anzugsdrehmoment 0.6 Nm, selbstsichernd                                                                              |
| Verschraubung                        | M12 (SW13)                                                                                                                                           |
| Schutzart                            | IP65, IP66K, IP67 in gestecktem und verschraubtem Zustand (EN 60529)                                                                                 |
| Material                             | PUR                                                                                                                                                  |
| Material (Verriegelung)              | Zink-Druckguss, matt vernickelt                                                                                                                      |
| passend für Wellenschlauch (Innen-Ø) | ohne                                                                                                                                                 |
| Allgemeine Daten                     |                                                                                                                                                      |
| Normen                               | DIN EN 61076-2-101 (M12)                                                                                                                             |
| Befestigungsart                      | gesteckt, verschraubt                                                                                                                                |
| Verschmutzungsgrad                   | 3                                                                                                                                                    |
| Temperaturbereich                    | -25...+85 °C, abhängig von angeschlossener Leitung                                                                                                   |
| Leitungen                            |                                                                                                                                                      |
| Kabelkennung                         | 796                                                                                                                                                  |
| Zulassung (Kabel)                    | cURus (AWM-Style 20549/11602), CE-conform                                                                                                            |
| Kabelgewicht [g/m]                   | 69,3 g                                                                                                                                               |
| Material (Leiter)                    | Cu-Litze, blank                                                                                                                                      |
| Widerstand (Leiter)                  | max. 55 Ω/km (20 °C)                                                                                                                                 |
| Aufbau (Leiter)                      | 7× 0.254 mm                                                                                                                                          |
| Querschnitt (Leiter)                 | 1× 4× AWG22/7                                                                                                                                        |
| Material (Aderisolierung)            | PE                                                                                                                                                   |
| Ader-Ø inkl. Isolierung              | 1.4 mm ±5%                                                                                                                                           |
| Aderfarbe/Nummerierung               | ws, ge, bl, or                                                                                                                                       |
| Verseilverbund                       | Sternvierer, 4 Adern über zentralen Füller verseilt                                                                                                  |
| Schirmung                            | ja                                                                                                                                                   |
| Schirmung (Art)                      | Kupfergeflecht                                                                                                                                       |
| optische Schirmbedeckung             | min. 85%                                                                                                                                             |
| Material (Mantel)                    | PUR                                                                                                                                                  |
| Materialeigenschaften (Mantel)       | FCKW-, halogen-, cadmium-, silikon- und bleifrei, matt, adhäsionsarm, maschinell gut verarbeitbar, abriebresistent, hydrolyse- und mikrobenbeständig |
| Außen-Ø (Mantel)                     | 6.7 mm ±5%                                                                                                                                           |
| Farbe (Mantel)                       | grün                                                                                                                                                 |
| chemische Beständigkeit              | Ölbeständigkeit nach IEC 60811-2-1, ASTM IRM 901, ICEA S-82-552 Std.                                                                                 |
| thermische Beständigkeit             | flammwidrig nach UL 1581 Section 1090, Section 1100 (FT2), IEC 60332-1-2 Std.                                                                        |
| Nennspannung                         | 300 V                                                                                                                                                |
| Prüfspannung                         | 2000 V AC (Prüfdauer 1 min)                                                                                                                          |
| Temperaturbereich (fest)             | -40...+80 °C                                                                                                                                         |

|                                       |                         |
|---------------------------------------|-------------------------|
| Temperaturbereich (bewegt)            | -30...+70 °C            |
| Biegeradius (fest)                    | 5× Außen-Ø              |
| Biegeradius (bewegt)                  | 12× Außen-Ø             |
| Anzahl Biegezyklen (Schleppkette)     | max. 3 Mio. (25 °C)     |
| Verfahrgeschwindigkeit (Schleppkette) | max. 3.3 m/s            |
| Beschleunigung (Schleppkette)         | max. 2 m/s <sup>2</sup> |

**Kaufmännische Daten**

|                    |               |
|--------------------|---------------|
| EAN                | 4048879496919 |
| eClass             | 27061801      |
| Ursprungsland      | DE            |
| Verpackungseinheit | 1.000         |
| Zolltarifnummer    | 85444290      |