

Pre-wired cap for Exact8, 6xM8, 4-pol

10.0m PUR/PVC 12x0,34+2x0,75

dla rozdzielacza 6-portowego, 4-piny

Inne długości kabli są dostarczane na życzenie.

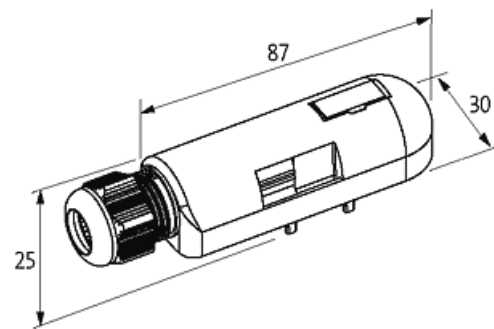
Materiał obudowy jest wykonany z tworzywa sztucznego i posiada dobrą odporność chemiczną i na oleje.

W przypadku stosowania agresywnych mediów należy sprawdzić odporność materiałów w zależności od aplikacji.

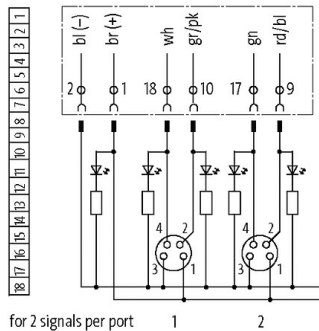
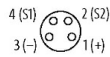
Bliższe szczegóły na życzenie.

PUR/PVC

10.0 m

[Link do produktu](#)**Ilustracje**

M8-Females 4-pole



for 2 signals per port

Ilustracja zastępcza

**Dane techniczne**

| | |
|----------------|--------------------------------|
| Obudowa | Tworzywo sztuczne, trudnopalne |
| Prąd całkowity | max. 8 A |

Dane ogólne

| | |
|-------------------|--|
| Zakres temperatur | -20...+80 °C, w zależności od podłączonego kabla |
|-------------------|--|

Kabli

| | |
|-------------|-----|
| Numer kabla | 386 |
|-------------|-----|

| | |
|------------------------------|------------------------------------|
| Ilość/przekrój żył | 12× 0.34 + 2× 0.75 mm ² |
| Izolacja żyły | PVC |
| Wartości łańcuchów ciągowych | 1.5 Mio. |
| Kolor izolacji | szary |
| Materiał (płaszcz) | PUR/PVC |
| Średnica zewnętrzna | 8.8 mm ±5% |
| Promień zgięcia (stały) | 10× Ø-zewn. |
| Promień zgięcia (w ruchu) | 12× Ø-zewn. |
| Zakres temperatur (stały) | -30...+70 °C |
| Zakres temperatur (ruchomy) | -5...+60 °C |
| Kolor (osłona) | szary |

Dane handlowe

| | |
|---------------------|---------------|
| EAN | 4048879298438 |
| eClass | 27143423 |
| Jednostka pakowania | 1 |
| Kod taryfy celnej | 85444290 |
| Kraj pochodzenia | CZ |