

## MTS Einphasen Sicherheitstransformator

P: 250VA IN: 230/400VAC OUT: 24VAC

Einphasen- Sicherheitstransformator  
250 VA  
Isolationsklasse T 40/B  
Andere Spannungen auf Anfrage.

### Link zum Produkt

#### Abbildungen

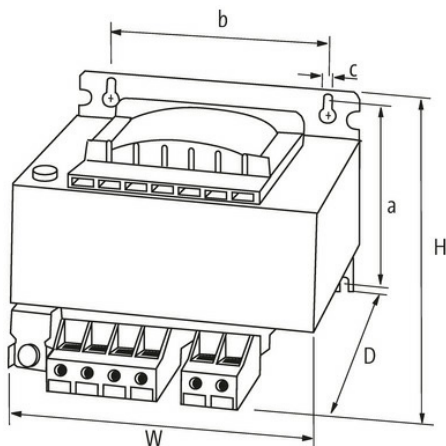
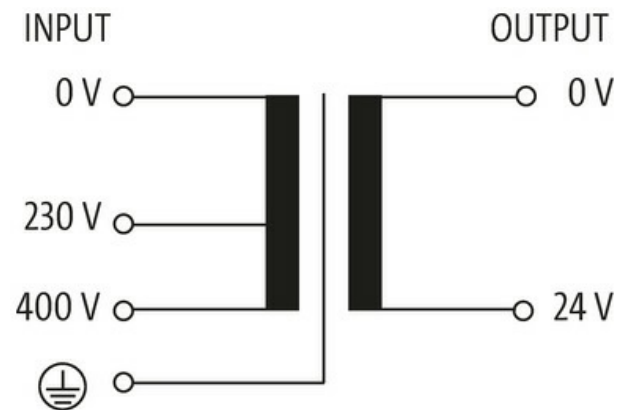


Abbildung stellvertretend



#### Allgemeine Daten

Normen	EN 61558-1, EN 61558-2-6, EN 62041 category 0
Befestigungsart	Langlochbefestigung und schnappbar auf Tragschiene TH35 (EN 60715)
Temperaturbereich	-20...+40 °C (Lagertemperatur -40...+80 °C)
Prüf-Isolationsspannung	4 kV (prim./sec.)
Bohrung Ø	4.8×8.4 mm
Befestigungsmaße a×b×c	86.5×84×4.8 mm

Die in diesem Datenblatt enthaltenen Angaben wurden mit der größtmöglichen Sorgfalt erarbeitet.  
Für Richtigkeit, Vollständigkeit und Aktualität ist die Haftung auf grobes Verschulden begrenzt. Stand: 03/22

Abmessungen HxBxT 102x96x108 mm

**Ausgang**

Ausgangsspannung 24 V AC (SELV)  
Ausgangsleistung 250 VA

**Eingang**

Eingangsspannung 230/400 V AC  
Einschaltstrom 8.2 A (230 V AC); 4.74 A (400 V AC)  
Kurzschlussstrom 1.83 A (230 V AC); 1.02 A (400 V AC)  
Eingangsstrom 1.2 A (230 V AC); 0.69 A (400 V AC)  
Frequenz 50...60 Hz

**Kaufmännische Daten**

EAN 4048879078511  
eClass 27031302  
Ursprungsland CZ  
Verpackungseinheit 1.000  
Zolltarifnummer 85043180