

M12 male straight, shield. b-cod. with cable, Interbus

PUR-OB 3x2x0,25 shielded violet 5m

Interbus

Żeński proste

M12, 5-piny

Kodowanie B

ekranowany

Inne długości kabli są dostarczane na życzenie.

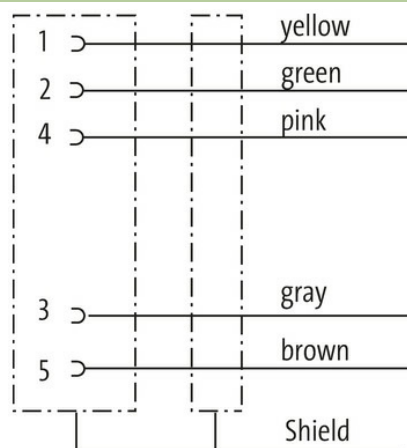
Materiał obudowy jest wykonany z tworzywa sztucznego i posiada dobrą odporność chemiczną i na oleje.

W przypadku stosowania agresywnych mediów należy sprawdzić odporność materiałów w zależności od aplikacji.

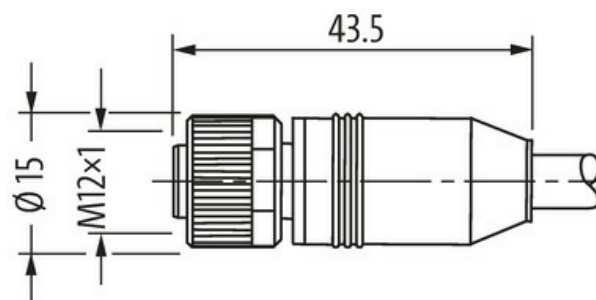
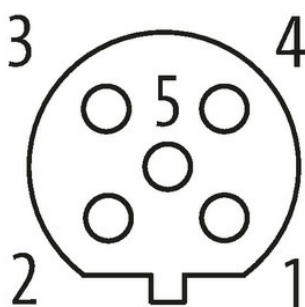
Bliższe szczegóły na życzenie.

[Link do produktu](#)

Ilustracje



Female



Ilustracja zastępcza



Typ

Typ

14261

Dane techniczne	
Napięcie robocze	max. 60 V AC/DC
Znamionowy pik napięciowy	1.5 kV
Prąd roboczy na styk	max. 4 A
Liczba biegunów	5
Grupa materiałów izolacyjnych	IEC 60664-1, category I
Kodowanie	Kodowanie B
Blokowanie slotów	Gwint śrubowy (M12×1 mm) zalecany moment dokręcania 0.6 Nm, samohamowny
Złącze śrubowe	M12 (SW13)
Stopień ochrony	IP67 włożone i zamocowane (EN 60529)
Blokada materiału	Cynkowy odlew ciśnieniowy, matowy niklowany
Dane ogólne	
Stopień zanieczyszczenia	3
Zakres temperatur	-25...+85 °C, w zależności od podłączonej linii
Kabli	
Ilość/przekrój żył	3× (2× AWG24)
Izolacja żyty	PE (bia-brą, sza-róż, zie-żół)
Wartości łańcuchów ciągowych	2 Mio.
Średnica zewnętrzna	7.7 mm ±5%
Identyfikacja przewodu	799
Zatwierdzenie (przewód)	Interbus (DIN 19258/EN50254/IEC 61158 conform)
Ciężar przewodu [G/m]	76,49 g
Materiał (skrętka)	Przewód Cu, czysty
Rezystor (rdzeń)	max. 96 Ω/km (20°C)
Ø pojedynczego przewodu (rdzeń)	0.1 mm
Budowa (rdzeń)	32× 0.1 mm (przewód klasy 6)
Wymiary (rdzeń)	3× (2× AWG24)
AWG	zbliżony do AWG 24
Materiał (izolacja przewodu)	PE
Twardość krawędzi (izolacja przewodu)	55 ±5 D
Ø przewodu z izolacją	1.4 mm ±5%
Kolor/numerowanie przewodów	(bia, brą) + (sza, róż) + (zie, żół)
Ekranowanie	tak
	min. 85%
Materiał (płaszcz)	PUR
Twardość krawędzi (osłona)	85 ±5 A
Ø-zewn. (osłona)	7.7 mm ±5%
Kolor (osłona)	fioletowy
Kolor izolacji	fioletowy
odporność na chemikalia	dobra odporność na oleje, paliwa i chemikalia (VDE 0472 Teil 803/VDE 0249)
Napięcie znamionowe	250 V AC
Napięcie testowe	1500 V (przewód/przewód); 1000 V (przewód/ekran)
Zakres temperatur (stały)	-40...+70 °C
Zakres temperatur (stały)	-40...+80 °C
Zakres temperatur (ruchomy)	-30...+70 °C
Zakres temperatur (ruchomy)	-30...+70 °C
Promień zgięcia (stały)	6× Ø-zewn.
Promień gięcia (w ruchu)	15× Ø-zewn.
Promień gięcia (w ruchu)	12× Ø-zewn.
Liczba cykli gięcia (C-track)	max. 2 Mio. (25 °C)
Prędkość ruchu (C-track)	max. 3 m/s
Przyspieszenie (C-track)	max. 3 m/s ²
Materiał (płaszcz)	PUR

Dane handlowe	
EAN	4048879197618
eClass	27061801
Jednostka pakowania	1.000
Kod taryfy celnej	85444290
Kraj pochodzenia	DE