

M12 male 0° / M12 fem. 0° shielded 8p.

Specification: 6FX8002-2DC34_1AJ0

Męski prosty – żeński proste

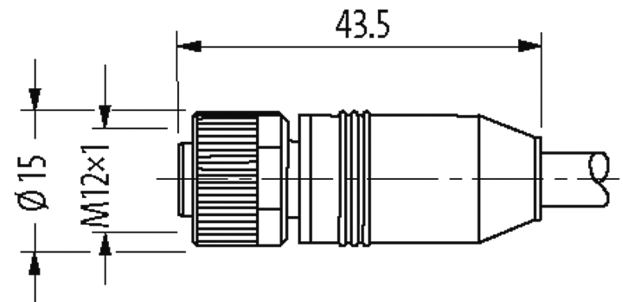
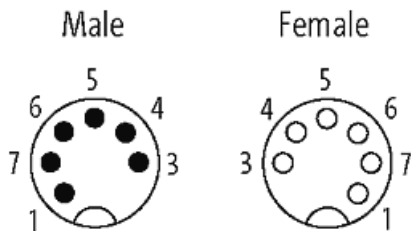
M12 – M12, 8-piny

Inne długości kabli są dostarczane na życzenie.

Materiał obudowy jest wykonany z tworzywa sztucznego i posiada dobrą odporność chemiczną i na oleje.

W przypadku stosowania agresywnych mediów należy sprawdzić odporność materiałów w zależności od aplikacji.

Bliższe szczegóły na życzenie.

Link do produktu**Ilustracje**

Ilustracja zastępcza

Typ

Typ SS081

Dane techniczne

Napięcie robocze	max. 30 V AC/DC
Prąd roboczy na styk	max. 2 A
Kodowanie	Kodowanie A
Blokowanie slotów	Gwint śrubowy (M12x1 mm) zalecany moment dokręcania 0.6 Nm, samohamowny
Złącze śrubowe	skalibrowany moment obrotowy 0.6 Nm
Stopień ochrony	IP67
Materiał	Mosiądz, niklowany

Dane ogólne

Zakres temperatur -25...+85 °C, w zależności od podłączonej linii

Kabli

Numer kabla	880
Ilość/przekrój żył	2x 2x 0.20 + 1x 2x 0.38
Izolacja żyły	PO (zie-żół, róż-nie, cze-cza)
Wartości łańcuchów ciągowych	5 Mio.
Kolor izolacji	zielony

Materiał (płaszcz)	PUR (UL/CSA)
Średnica zewnętrzna	6.9 mm ±5%
Promień gięcia (w ruchu)	10× Ø-zewn.
Zakres temperatur (stały)	-20...+80 °C
Zakres temperatur (ruchomy)	-20...+60 °C
Ekranowanie	tak
	min. 85%
Materiał (płaszcz)	PUR
Skrećanie	±30°/m
Specification	MC800+ (6FX8008-1DC00)

Dane handlowe

EAN	4048879685238
eClass	27061801
Jednostka pakowania	1
Kod taryfy celnej	85444290
Kraj pochodzenia	DE