

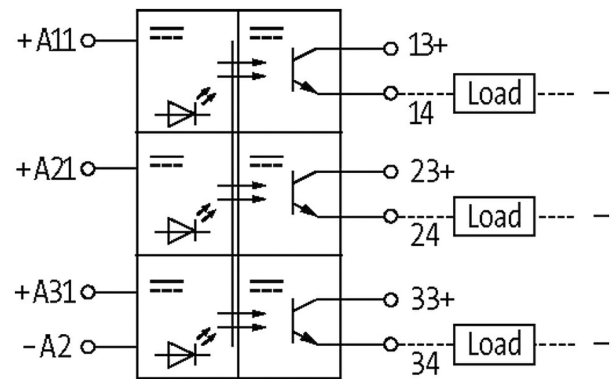
AMS 3-10/44-2 Optokopplermodul

IN: 53 VDC - OUT: 35 VDC / 2 A

Transistor 2 A (3-fach)
3 Schließer
24 V DC
Steuerspannung 230 V AC auf Anfrage

Link zum Produkt

Abbildungen



common negative for all 3 inputs = - A2

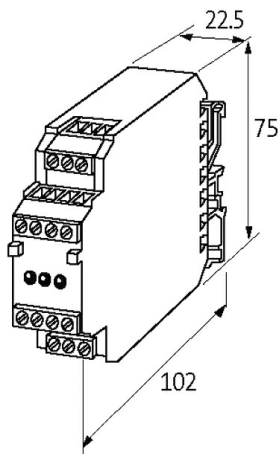


Abbildung stellvertretend

Allgemeine Daten

Befestigungsart	schnappbar auf Tragschiene TH35 bzw. G32 (EN 60715)
Temperaturbereich	-20...+60 °C
Prüf-Isolationsspannung	2.5 kV
Gehäuse	Kunststoff schwarz, schwer entflammbar
Abmessungen H×B×T	75×22.5×85 mm

Ausgang

Reststrom (Ausgang nicht geschaltet)	max. 0.3 mA
Schaltzeit EIN/AUS	2/15 ms
Restspannung (Ausgang geschaltet)	max. 0.5 V DC
Schaltspannung	4.5...35 V DC

Die in diesem Datenblatt enthaltenen Angaben wurden mit der größtmöglichen Sorgfalt erarbeitet.
Für Richtigkeit, Vollständigkeit und Aktualität ist die Haftung auf grobes Verschulden begrenzt. Stand: 03/22

Schaltfrequenz	max. 10/1 Hz (ohm./ind.)
Schaltstrom je Ausgang	10 mA...2 A (kurzschlussfest)

Eingang

Spannungsbereich AUS	0...3 V DC
Spannungsbereich EIN	10...53 V DC
LED-Anzeige	LED (rot)
Eingangsstrom	10 mA

Kaufmännische Daten

EAN	4048879028035
eClass	27371604
Ursprungsland	CZ
Verpackungseinheit	1.000
Zolltarifnummer	85414900