

Optoizolator AMS 3-10/44-2

WE:53VDC - WY:35VDC/2A 12mm, zaciski śrubowe

Tranzystor 2 A (3-portowy)

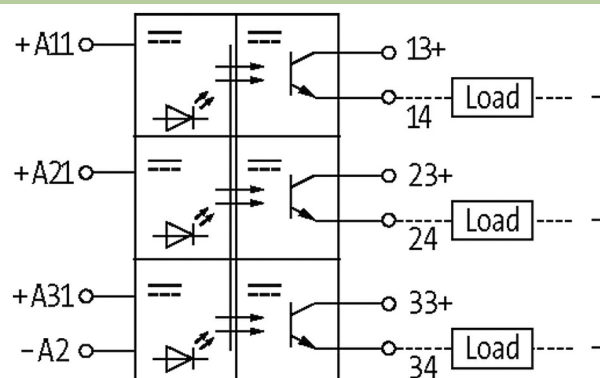
3 zestyki zwierne

24 V DC

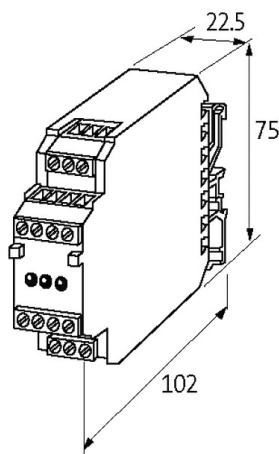
Napięcie sterowania 230 V AC na zamówienie

Link do produktu

Ilustracje



common negative for all 3 inputs = - A2



Ilustracja zastępcza

Dane ogólne

Typ montażu	Zatrząsk na szynie DIN TH35 lub G32 (EN 60715)
Zakres temperatur	-20...+60 °C
Napięcie probiercze izolacji	2.5 kV
Obudowa	Czarny plastik, trudnopalny
Wymiary (wys. × szer. × gł.)	75×22.5×85 mm

Wyjście

Prąd upływu (wyjście niepodłączone)	max. 0.3 mA
Czas przełączania WŁ / WYŁ	2/15 ms
Napięcie resztkowe (wyjście aktywne)	max. 0.5 V DC
Napięcie łączeniowe	4.5...35 V DC

Częstotliwość przełączania	max. 10/1 Hz (om./ind.)
Prąd przełączania na wyjście	10 mA ...2 A (zabezpieczone przed zwarcie)

Wejście

Zakres napięcia WYŁ	0...3 V DC
Zakres napięcia WŁ	10...53 V DC
Wyświetlacz LED	Dioda LED (czerwona)
Prąd wejściowe	10 mA

Dane handlowe

EAN	4048879028035
eClass	27371604
Jednostka pakowania	1.000
Kod taryfy celnej	85414900
Kraj pochodzenia	CZ