

M23 Bu. 90° freies Ltg.-ende

PUR 16x0.34+3x0.75 gr schleppk. 2m

Buchse 90°

M23, 19-polig

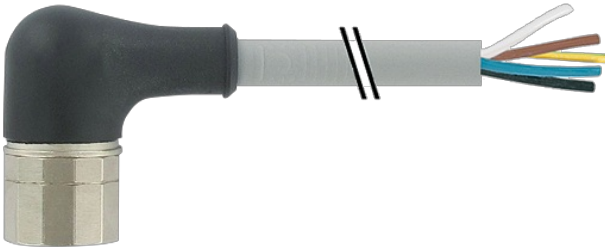
19-polig belegt

für Verteiler 8-fach, 5-polig

Abweichende Leitungslängen auf Anfrage lieferbar.

Das Material der Gehäuse ist aus Kunststoff und hat eine gute Chemikalien- und Ölbeständigkeit.

Beim Einsatz aggressiver Medien ist die Materialbeständigkeit applikationsbezogen zu überprüfen. Nähere Details auf Anfrage.

[Link zum Produkt](#)**Abbildungen**

15	white
7	gray/pink
5	green
4	red/blue
16	yellow
8	white/green
3	gray
14	brown/green
17	pink
9	white/yellow
2	red
13	yellow/brown
11	black
10	white/gray
1	violet
18	gray/brown
19	brown 0.75mm ²
6	blue 0.75mm ²
12	green/yellow 0.75mm ²

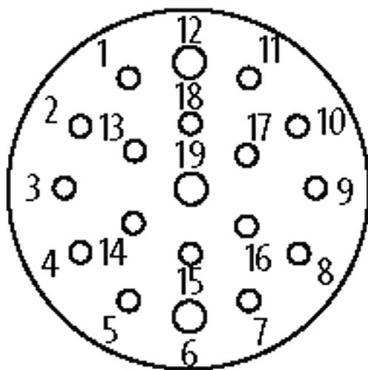
Female

Abbildung stellvertretend

Bauform

Bauform 23351

Technische Daten

Betriebsspannung max. 125 V AC/DC

Bemessungsstoßspannung 2.5 kV

Betriebsstrom je Kontakt max. 7.5 A

Isolierstoffgruppe IEC 60664-1, category I

Verriegelung der Steckplätze Schraubgewinde (M23x1 mm) empf. Anzugsdrehmoment 2.0 Nm, selbstsichernd

Verschraubung	M23 (SW27)
Schutzart	IP67 in gestecktem und verschraubtem Zustand (EN 60529)
Material (Verriegelung)	Messing, vernickelt
Material	PUR
passend für Welschlauch (Innen-Ø)	16 mm

Allgemeine Daten

Verschmutzungsgrad	3
Temperaturbereich	-5...+70 °C, abhängig von angeschlossener Leitung

Leitungen

Kabelnummer	398
Adernzahl/-querschnitt	16× 0.34 + 3× 0.75 mm ²
Aderisolation	PVC
Schleppkettenwerte	2 Mio.
Mantelfarbe	grau
Material (Mantel)	PUR/PVC (UL/CSA)
Außen-Ø	10.0 mm ±5%
Biegeradius (bewegt)	10× Außen-Ø
Kabelkennung	398
Kabeltyp	2 (PUR/PVC)
Zulassung (Kabel)	UL (AWM-Style 21441/10955), CE conform
Kabelgewicht [g/m]	165,0
Material (Leiter)	Cu-Litze, blank
Widerstand (Leiter)	max. 57 Ω/km (0.34 mm ²), max. 26 Ω/km (0.75 mm ²); (20 °C)
Einzeldraht-Ø (Leiter)	0.15 mm
Aufbau (Leiter)	19× 0.15 mm (0.34 mm ²); 42× 0.15 mm (0.75 mm ²); (Litzenklasse 5/6)
Querschnitt (Leiter)	16× 0.34 + 3× 0.75 mm ²
AWG	ähnlich AWG 22 (0.34 mm ²); ähnlich AWG 19 (0.75 mm ²)
Material (Aderisolierung)	PVC
Materialeigenschaften (Aderisolierung)	FCKW-, cadmium-, silikon- und bleifrei
Shore-Härte (Aderisolierung)	43 ±5 D
Ader-Ø inkl. Isolierung	1.3 mm ±5% (0.34 mm ²); 1.8 mm ±5% (0.75 mm ²)
Adernfarbe/Nummerierung	ws, grss, brgn, ge, wsgn, gn, rtbl, vi, grbr, sw, wsgr, rt, gebr, rs, wsge, gr+bl, br, gnge längsgestreift
Verseilverbund	7 Adern um Kernfüller verseilt darüber 12 Adern verseilt
Schirmung	nein
Material (Mantel)	PUR/PVC
Materialeigenschaften (Mantel)	FCKW-, cadmium-, silikon- und bleifrei, matt, adhäsionsarm, maschinell gut verarbeitbar, abriebresistent, hydrolyse- und mikrobienbeständig
Shore-Härte (Mantel)	87 ±5 A
Außen-Ø (Mantel)	10.0 mm ±5%
Farbe (Mantel)	grau
chemische Beständigkeit	gute Öl-, Benzin- und Chemikalienbeständigkeit (EN 60811-404)
thermische Beständigkeit	flammwidrig nach UL 1581, horizontaler Flammtest/CSA FT2 / IEC 60332-1, IEC 60332-2-2
Nennspannung	U0/U 300/300 V AC
Prüfspannung	2000 V AC
Strombelastbarkeit	nach DIN VDE 0298-4
Temperaturbereich (fest)	-30...+80 °C
Temperaturbereich (bewegt)	-5...+60 °C
Biegeradius (fest)	5× Außen-Ø
Biegeradius (bewegt)	10× Außen-Ø
Anzahl Biegezyklen (Schleppkette)	max. 2 Mio. (25 °C)
Verfahrweg (Schleppkette)	max. 5 m (horizontal)
Verfahrgeschwindigkeit (Schleppkette)	max. 2 m/s
Beschleunigung (Schleppkette)	max. 10 m/s ²

Kaufmännische Daten

EAN	4048879753555
eClass	27279218
Ursprungsland	DE
Verpackungseinheit	1
Zolltarifnummer	85444290

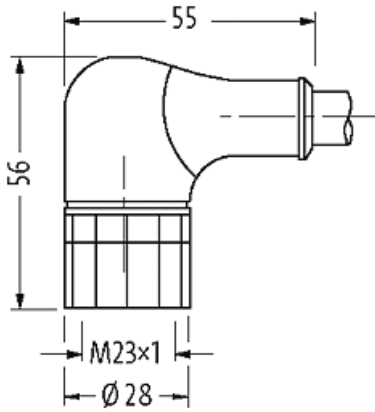
Skizze

Abbildung stellvertretend