

**LED-Anzeigebaustein blau**

LED 3mm - 24V DC - 20 mA - IP40

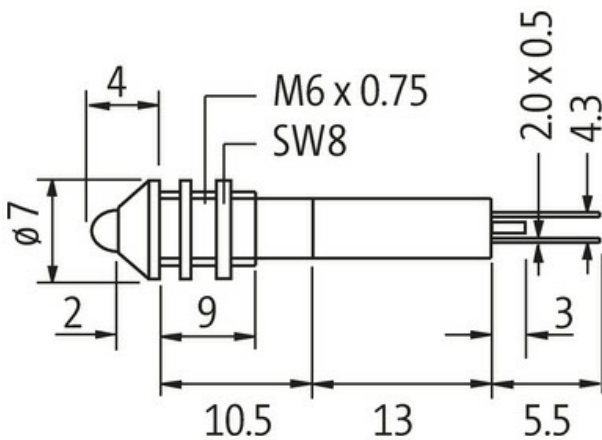
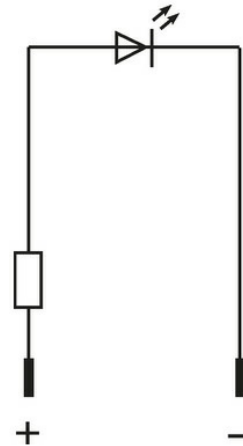
(blau)  
24 V DC[Link zum Produkt](#)**Abbildungen**

Abbildung stellvertretend

**Technische Daten**

Betriebsspannung	24 V DC $\pm 15\%$
Stromaufnahme	ca. 15 mA
Schutzart (IEC 60529/EN 60529)	IP40

**Allgemeine Daten**

Temperaturbereich	-40...+70 °C
Frontplattenbohrung $\varnothing$	6 mm
LED $\varnothing$	3.0 mm $\pm 5\%$
Gehäuse	Messing, verchromt
Anschlussart	Faston 2.0x0.5 mm
Abmessungen HxBxT	7x7x33 mm

**Kaufmännische Daten**

EAN	4048879041119
-----	---------------

eClass	27261590
Ursprungsland	DE
Verpackungseinheit	10.000
Zolltarifnummer	85318070