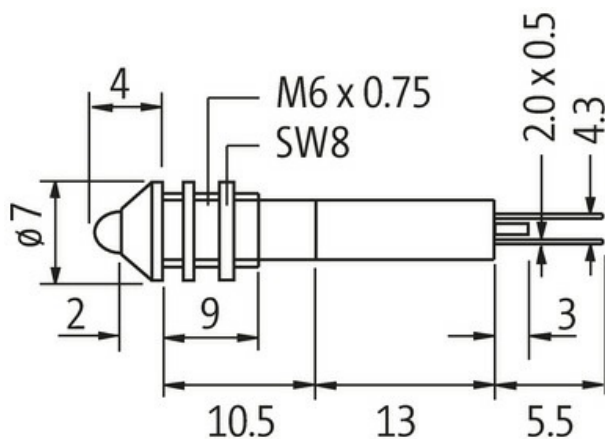
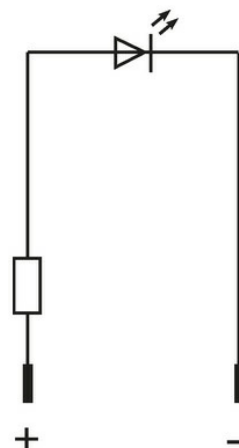


Lampka LED, niebieska 24V DC - 20 mA - M3 - IP40

(niebieski)
24 V DC

Link do produktu

Ilustracje



Ilustracja zastępcza

Dane techniczne

Napięcie robocze	24 V DC $\pm 15\%$
Pobór prądu	ok. 15 mA
Stopień ochrony (IEC 60529/EN 60529)	IP40

Dane ogólne

Zakres temperatur	-40...+70 °C
Otwór w płycie czołowej \varnothing	6 mm
LED \varnothing	3.0 mm $\pm 5\%$
Obudowa	Mosiądz, chromowany
Typ połączenia	Faston 2.0x0.5 mm
Wymiary (wys. x szer. x gł.)	7x7x33 mm

Dane handlowe

EAN	4048879041119
eClass	27261590
Jednostka pakowania	10.000

Informacje zawarte w niniejszej karcie charakterystyki zostały opracowane z największą starannością. Odpowiedzialność co do poprawności, kompletności i aktualności jest ograniczona do rażącego przewinienia. Stan: 03/22

Kod taryfy celnej	85318070
Kraj pochodzenia	DE
