

MTS Einphasen Sicherheitstransformator

P:25VA IN:400/440/460/480VAC OUT:2x18VAC

Einphasen- Steuer- und Trenntransformator

25 VA

Isolationsklasse T 50/B

Andere Spannungen auf Anfrage.

[Link zum Produkt](#)

Abbildungen

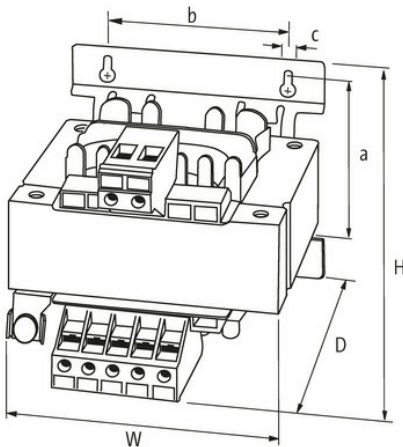
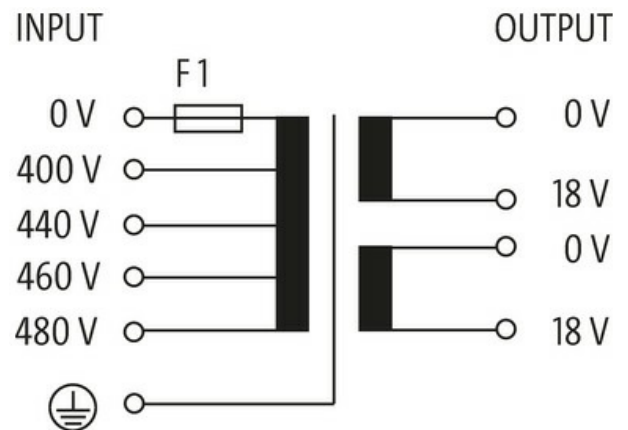


Abbildung stellvertretend

Allgemeine Daten

Normen	EN 61558-1, EN 61558-2-6, EN 62041 category 0
Befestigungsart	Langlochbefestigung
Temperaturbereich	-20...+50 °C (Lagertemperatur -40...+80 °C)
Prüf-Isolationsspannung	6.0 kV
Bohrung Ø	4.8x8.4 mm
Befestigungsmaße a×b×c	56×56×4.8 mm
Abmessungen H×B×T	82×78×95 mm

Ausgang

Ausgangsspannung	2× 18 V AC
Ausgangsleistung	25 VA

Eingang	
Eingangsspannung	400, 440, 460, 480 V AC
Einschaltstrom	0.6 A (400 V AC); 0.5 A (480 V AC)
Kurzschlussstrom	0.7 A (400 V AC); 0.57 A (480 V AC)
Eingangsstrom	0.094 A (400 V AC); 0.078 A (480 V AC)
Frequenz	50...60 Hz
Kaufmännische Daten	
EAN	4048879324595
eClass	27031202
Ursprungsland	CZ
Verpackungseinheit	1.000
Zolltarifnummer	85043180