

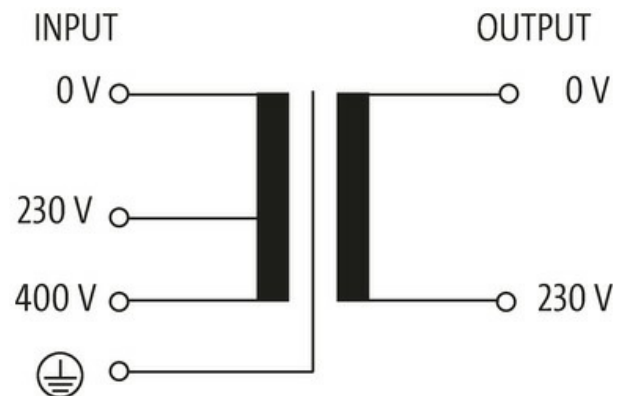
Transformator MST 1-fazowy

P:630VA WE:230/400VAC WY:230VAC

Jednofazowy transformator sterujący i separacyjny
630 VA
Klasa izolacji T 40/B
Inne napięcia na życzenie.

Link do produktu

Ilustracje



Ilustracja zastępcza



Dane ogólne

Normy	EN 61558-1, EN 61558-2-4, EN 62041 category 0
Typ montażu	Montaż na otworze w kształcie dziurki do klucza
Zakres temperatur	-20...+40 °C (temp. składowania -40...+80 °C)
Napięcie probiercze izolacji	4 kV (prim./sec.)
Otwór Ø	7×11 mm
Wymiary montażowe a×b×c	90.6×122×7 mm

Informacje zawarte w niniejszej karcie charakterystyki zostały opracowane z największą starannością. Odpowiedzialność co do poprawności, kompletności i aktualności jest ograniczona do rażącego przewinienia. Stan: 03/22

Murrelektronik Sp. z o.o. | al. Roździeńskiego 188H | 40-203 Katowice | Tel.: +48 32 730 00 20 | Fax: +48 32 730 00 23 | shop@murrelektronik.pl | shop.murrelektronik.pl

Wymiary (wys. × szer. × gł.) 112.5×150×144.6 mm

Wyjście

Napięcie wyjściowe 230 V AC
Moc wyjściowa 630 VA

Wejście

Napięcie wejściowe 230/400 V AC
Prąd włączeniowy 37 A (230 V AC); 21 A (400 V AC)
Prąd zwarciový 77 A (230 V AC); 44 A (400 V AC)
Prąd wejściowe 2.95 A (230 V AC); 1.7 A (400 V AC)
Częstotliwość 50...60 Hz

Dane handlowe

EAN 4048879078641
eClass 27031302
Jednostka pakowania 1.000
Kod taryfy celnej 85043180
Kraj pochodzenia CZ