

## Moduł interfejsu Modlink MSDD

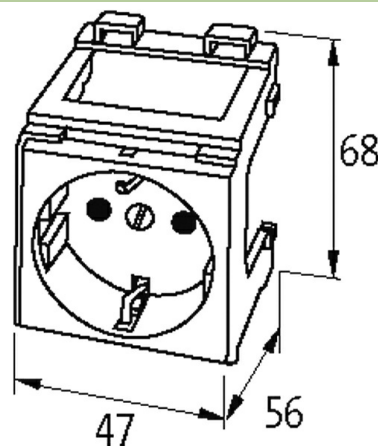
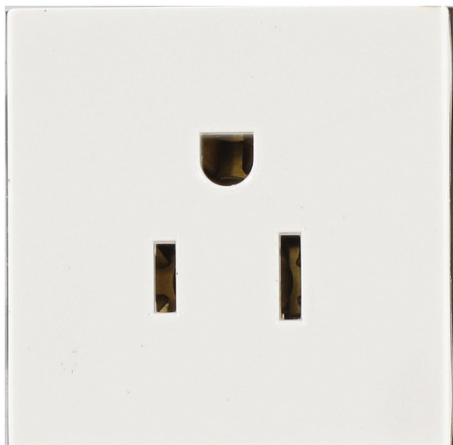
Gniazdo NEMA5-15/USA 125V AC / 15 A

USA (NEMA 5-15) biały

Zaciski śrubowe

### [Link do produktu](#)

#### Ilustracje



Ilustracja zastępcza

#### Dane ogólne

Wymiary (wys. × szer. × gł.) 68×47×56 mm

#### USA

Napięcie robocze	125 V AC
Prąd roboczy	15 A
Liczba biegunów	2 + PE
Typ połączenia	Zaciski śrubowe: max. 2× 2.5 mm <sup>2</sup> (AWG 14)
Typ montażu	Zatrząsk na szynie DIN (EN 60715)

#### Dane handlowe

EAN	4048879031349
eClass	27143423
Jednostka pakowania	1
Kod taryfy celnej	85366990
Kraj pochodzenia	HU