

**RJ45 male 0° / RJ45 male 0° shielded Ethernet**

TPE 2x2x22AWG SF/UTP CAT5e gn UL/CSA,ITC/PLTC 6m

Ethernet CAT5

Męski prosty – męski prosty

RJ45 – RJ45, 4-piny

ekranowany

bez koszulek kablowych

Kapturek ochronny

Właściwości transmisyjne przy transmisji kanałowej do 100 m

Inne długości kabli są dostarczane na życzenie.

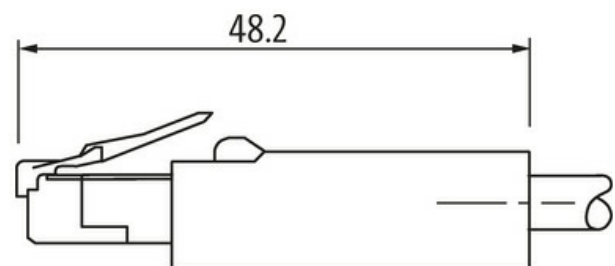
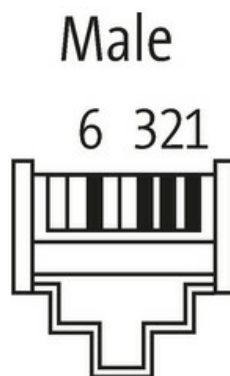
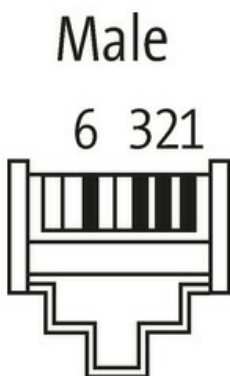
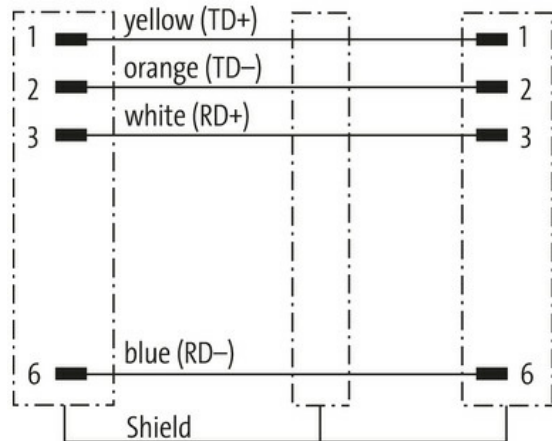
Materiał obudowy jest wykonany z tworzywa sztucznego i posiada dobrą odporność chemiczną i na oleje.

W przypadku stosowania agresywnych mediów należy sprawdzić odporność materiałów w zależności od aplikacji.

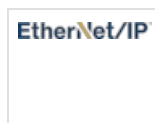
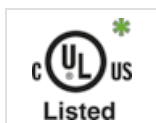
Bliższe szczegóły na życzenie.

[Link do produktu](#)

## Ilustracje



Ilustracja zastępcza



\* Tylko dla produktów z dopuszczeniem UL/CSA

## Typ

Typ

74301

Dane techniczne	
Napięcie robocze	max. 60 V DC
Napięcie robocze (tylko UL)	max. 30 V DC
Znamionowy pik napięciowy	1.0 kV
Prąd roboczy na styk	max. 1.5 A (20 °C)
Liczba biegunów	4
Parametry transmisji	CAT5, Class D (ISO/IEC 11801:2002), (EN 50173-1)
Szybkość transmisji	do 100 Mbit/s full duplex
Grupa materiałów izolacyjnych	IEC 60664-1, category I
Wyświetlacz LED	nie
Blokowanie slotów	Blokada zatrzaskowa
Stopień ochrony	IP20 włożone i zamocowane (EN 60529)
Materiał	PUR
Blokada materiału	PA
odpowiedni do peszli (Ø wewnętrzna)	bez
Dane ogólne	
Typ montażu	włożone
Stopień zanieczyszczenia	3
Zakres temperatur	-25...+85 °C, w zależności od podłączonej linii
Kabli	
Identyfikacja przewodu	S7V
Ciężar przewodu [G/m]	74,8 g
Materiał (skrętka)	Przewód Cu, ocynkowany
Budowa (rdzeń)	19× 0.16 mm (przewód klasy 5)
Wymiary (rdzeń)	2× 2× 0.34 mm <sup>2</sup>
Materiał (izolacja przewodu)	HDPE
Ø przewodu z izolacją	1.42 mm ±5%
Ekranowanie	tak
Materiał (płaszcz)	TPE
Ø-zewn. (osłona)	7.9 mm ±5%
Kolor (osłona)	zielony
Zakres temperatur (stały)	-40...+80 °C
Zakres temperatur (ruchomy)	-20...+80 °C
Promień zgięcia (stały)	5× Ø-zewn.
Promień gięcia (w ruchu)	10× Ø-zewn.
Skręcanie	3 Mio.
Dane handlowe	
EAN	4048879793469
eClass	27061801
Jednostka pakowania	1.000
Kod taryfy celnej	85444210
Kraj pochodzenia	HU