

## Konektor M12 żeński, kątowy z LED, z wolnym końcem przewodów

PVC 4X0.34 czarny, UL CSA, 2m

Żeński kątowny

M12, 4-piny

3x LED (PNP)

Nr art. 7005 - M12 Lite - (plastikowa śruba radełkowana) na życzenie

Materiał obudowy jest wykonany z tworzywa sztucznego i posiada dobrą odporność chemiczną i na oleje.

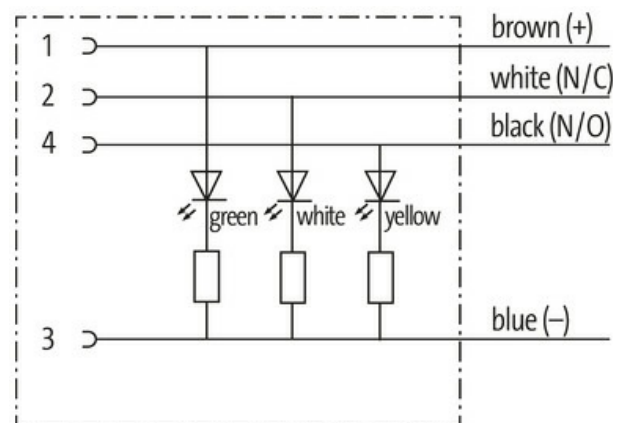
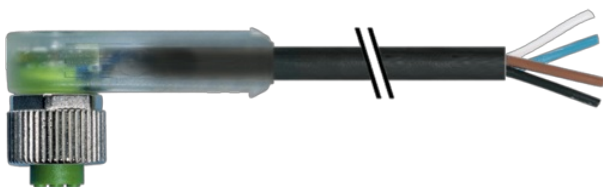
W przypadku stosowania agresywnych mediów należy sprawdzić odporność materiałów w zależności od aplikacji.

Bliższe szczegóły na życzenie.

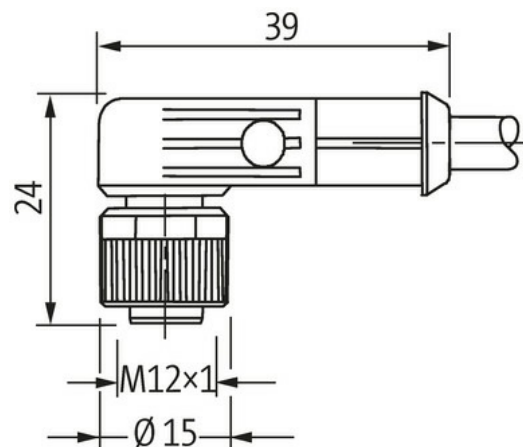
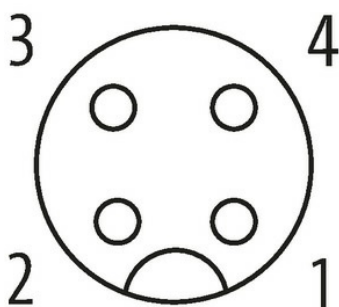
Inne długości kabli są dostarczane na życzenie.

### [Link do produktu](#)

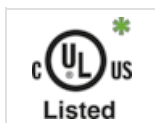
#### Ilustracje



## Female



Ilustracja zastępcza



\* Tylko dla produktów z dopuszczeniem UL/CSA

#### Typ

Typ 12421

#### Dane techniczne

Napięcie robocze 24 V DC  $\pm 25\%$

|                                     |   |
|-------------------------------------|---|
| Napięcie robocze (tylko UL)         | max. 30 V DC  |
| Znamionowy pik napięciowy           | 0.8 kV  |
| Prąd roboczy na styk                | max. 4 A  |
| Grupa materiałów izolacyjnych       | IEC 60664-1, category I   |
| Kodowanie                           | Kodowanie A   |
| Wyświetlacz LED                     | Dioda LED (zielona): Zasilanie / LED (żółta): (S1) / LED (biała): Sygnał (S2) |
| Blokowanie slotów                   | Gwint śrubowy (M12×1 mm) zalecany moment dokręcania 0.6 Nm, samohamowny       |
| Złącze śrubowe                      | M12 (SW13)  |
| Stopień ochrony                     | IP65, IP66K, IP67 włożone i zamocowane (EN 60529)                             |
| Materiał                            | PUR   |
| Blokada materiału                   | Cynkowy odlew ciśnieniowy, matowy niklowany                                   |
| odpowiedni do peszli (Ø wewnętrzna) | 10 mm   |

**Dane ogólne**

|                          |   |
|--------------------------|---|
| Normy                    | DIN EN 61076-2-101 (M12)                        |
| Stopień zanieczyszczenia | 3   |
| Zakres temperatur        | -25...+85 °C, w zależności od podłączonej linii |

**Kabli**

|   |  |
|---|--|
| Ilość/przekrój żył                        | 4× 0.34 mm <sup>2</sup>                        |
| Izolacja żyły                             | PVC (brą, bia, nie, cza)                       |
| Średnica zewnętrzna                       | 5.0 mm ±5%                                     |
| Identyfikacja przewodu                    | 614  |
| Rodzaj przewodu                           | 1 (PVC)  |
| Zatwierdzenie (przewód)                   | UL (AWM-Style 2464/1731), CSA                  |
| Ciężar przewodu [G/m]                     | 40,7 g   |
| Materiał (skrętka)                        | Przewód Cu, czysty                             |
| Rezystor (rdzeń)                          | max. 60 Ω/km (20 °C)                           |
| Ø pojedynczego przewodu (rdzeń)           | 0.15 mm  |
| Budowa (rdzeń)                            | 19× 0.15 mm (przewód klasy 5)                  |
| Wymiary (rdzeń)                           | 4× 0.34 mm <sup>2</sup>                        |
| AWG                                       | zbliżony do AWG 22                             |
| Materiał (izolacja przewodu)              | PVC  |
| Właściwości materiału (izolacja przewodu) | bez CFC, kadmu, silikonu i ołowiu              |
| Twardość krawędzi (izolacja przewodu)     | 45 ±5 D  |
| Ø przewodu z izolacją                     | 1.25 mm ±5%                                    |
| Kolor/numerowanie przewodów               | brą, cza, nie, bia                             |
| Sposób łączenia                           | 4 skręcone przewody                            |
| Ekranowanie                               | nie  |
| Materiał (płaszcz)                        | PVC  |
| Właściwości materiału (osłona)            | bez CFC, kadmu, silikonu i ołowiu              |
| Twardość krawędzi (osłona)                | 85 ±5 A  |
| Ø-zewn. (osłona)                          | 5.0 mm ±5%                                     |
| Kolor (osłona)                            | czarny   |
| Kolor izolacji                            | czarny   |
| odporność na chemikalia                   | dobra odporność na oleje, benzynę i chemikalia |
| Napięcie znamionowe                       | UL 300 V AC                                    |
| Napięcie testowe                          | 2000 V AC                                      |
| Obciążalność prądowa                      | dla DIN VDE 0298-4                             |
| Zakres temperatur (stały)                 | -30...+80 °C                                   |
| Zakres temperatur (stały)                 | -30...+80 °C                                   |
| Zakres temperatur (ruchomy)               | -5...+80 °C                                    |
| Zakres temperatur (ruchomy)               | -5...+80 °C                                    |
| Promień zgięcia (stały)                   | 5× Ø-zewn.                                     |
| Promień zgięcia (w ruchu)                 | 10× Ø-zewn.                                    |

|                          |               |
|--------------------------|---------------|
| Promień gięcia (w ruchu) | 10× Ø-zewn.   |
| Materiał (płaszcz)       | PVC (UL/CSA)  |
| <b>Dane handlowe</b>     |               |
| EAN                      | 4048879506502 |
| eClass                   | 27279218      |
| Jednostka pakowania      | 1.000         |
| Kod taryfy celnej        | 85444290      |
| Kraj pochodzenia         | DE            |