

**Buchsenmodul, 3-polig, Crimp**

400 V (Pin-PE) / 690 V (Pin-Pin), 40 A

Buchse  
3-polig  
Crimp

Technische Daten werden nur mit Murrelektronik Komponenten gewährleistet.

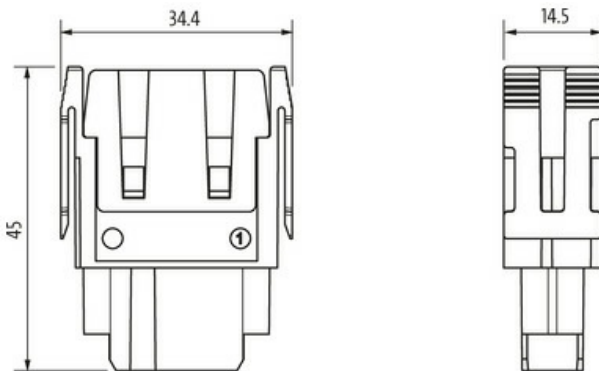
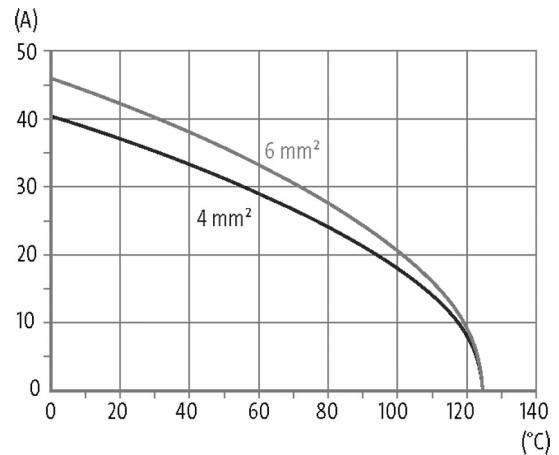
**[Link zum Produkt](#)****Abbildungen**

Abbildung stellvertretend

**Technische Daten**

Betriebsspannung	690 V AC/DC (PIN - PIN); 400 V AC/DC (PIN - PE)
Bemessungsstoßspannung	8.0 kV
Betriebsstrom	40 A
Polzahl	3
Isolierstoffgruppe	I
Steckzyklen	min. 500
Anschlussart	Crimp
Anschlussquerschnitt	1.5...10 mm <sup>2</sup> (AWG 16...8)
Haltekraft (Kontakte)	≥ 300 N
Steck- und Ziehkraft	< 150 N
Isolationswiderstand	≥ 10 <sup>8</sup> Ω
Durchgangswiderstand	≤ 5 mΩ
Überspannungskategorie	III

Die in diesem Datenblatt enthaltenen Angaben wurden mit der größtmöglichen Sorgfalt erarbeitet.  
Für Richtigkeit, Vollständigkeit und Aktualität ist die Haftung auf grobes Verschulden begrenzt. Stand: 03/22

Ader-Ø inkl. Isolierung	max. 6.4 mm
-------------------------	-------------

Haltekraft (Module)	≥ 200 N
---------------------	---------

**Allgemeine Daten**

Material (Kontakt)	Messing
--------------------	---------

Material (Kontaktfläche)	Ag
--------------------------	----

Verschmutzungsgrad	3
--------------------	---

Temperaturbereich	-40...+125 °C
-------------------	---------------

Anzahl (Modulplätze)	1
----------------------	---

Brennbarkeitsklasse	V-0 (acc. to UL 94)
---------------------	---------------------

Typ	Buchse
-----	--------

Klimakategorie	40/125/10
----------------	-----------

Material (Modul)	PA GF
------------------	-------

Abmessungen HxBxT	45x14.5x34.4 mm
-------------------	-----------------

**Leitungen**

Strombelastbarkeit	siehe Derating
--------------------	----------------

**Kaufmännische Daten**

EAN	4048879641593
-----	---------------

eClass	27143424
--------	----------

Ursprungsland	CZ
---------------	----

Verpackungseinheit	5.000
--------------------	-------

Zolltarifnummer	85389099
-----------------	----------