

Złącze UFL 20-torowe męskie

24 VDC / 1 A - Męskie z diodą LED

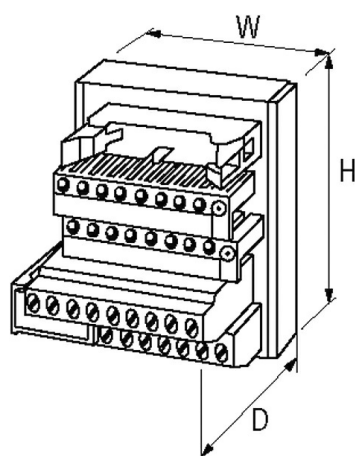
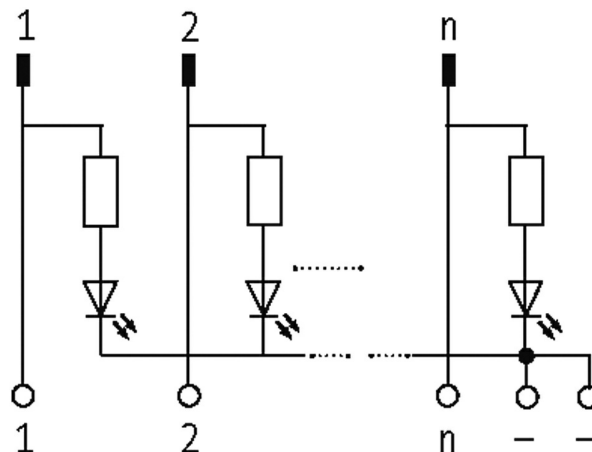
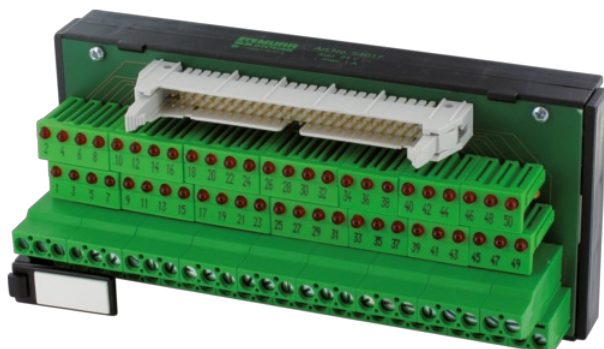
Wstążkowa listwa wielostykowa + dioda LED

20-piny

Dzięki łączonej dźwigni blokującej można zabezpieczać listwy z lub bez odciążenia

[Link do produktu](#)

Ilustracje



Ilustracja zastępcza

Dane techniczne

| | |
|-------------------------------|---|
| Napięcie robocze | 24 V AC |
| Grupa materiałów izolacyjnych | EN 60664-1 przepięcie, kategoria II |
| Wyświetlacz LED | Dioda LED (czerwona) Ø 3 mm na każdy biegun, wg. potencjału - |
| Złącze wtykowe | do złączy z lub bez odciążenia (DIN 41651); w przypadku wtyków z odciążeniem usunąć ew. dolny zaczepek złącza wtykowego |
| Prąd roboczy na bit | max. 1 A |

Dane ogólne

| | |
|------------------------------|----------------------------------|
| Typ montażu | Zatrask na szynie DIN (EN 60715) |
| Zakres temperatur | -20...+70 °C |
| Wymiary (wys. × szer. × gł.) | 63×75×48 mm |

Dane handlowe

Informacje zawarte w niniejszej karcie charakterystyki zostały opracowane z największą starannością. Odpowiedzialność co do poprawności, kompletności i aktualności jest ograniczona do rażącego przewinienia. Stan: 03/22

Murrelektronik Sp. z o.o. | al. Roździeńskiego 188H | 40-203 Katowice | Tel.: +48 32 730 00 20 | Fax: +48 32 730 00 23 | shop@murrelektronik.pl | shop.murrelektronik.pl

| | |
|-----|---------------|
| EAN | 4048879026604 |
|-----|---------------|

| | |
|--------|----------|
| eClass | 27141120 |
|--------|----------|

| | |
|---------------------|-------|
| Jednostka pakowania | 1.000 |
|---------------------|-------|

| | |
|-------------------|----------|
| Kod taryfy celnej | 85366990 |
|-------------------|----------|

| | |
|------------------|----|
| Kraj pochodzenia | CZ |
|------------------|----|