

M12 fem. recept. D-cod. RM / RJ45 male 0°

PUR 2x2xAWG22 shielded gn UL/CSA 4m

Ethernet CAT5

Materiał obudowy jest wykonany z tworzywa sztucznego i posiada dobrą odporność chemiczną i na oleje.

Gniazdo z kołnierzem proste – męski prosty

M12 – RJ45, 4-piny

Kodowanie D

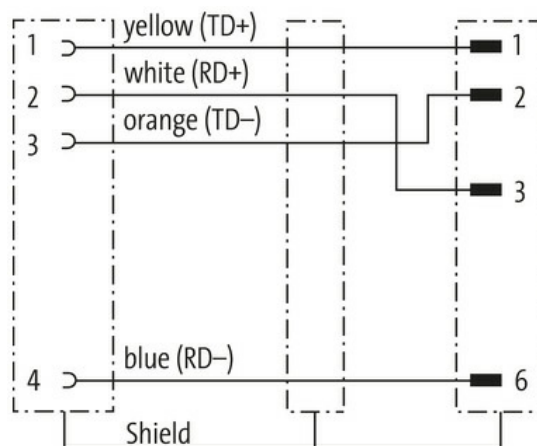
ekranowany

8-piny częściowo wykorzystany

Montaż na tylnym panelu

Właściwości transmisyjne przy transmisji kanałowej do 100 m

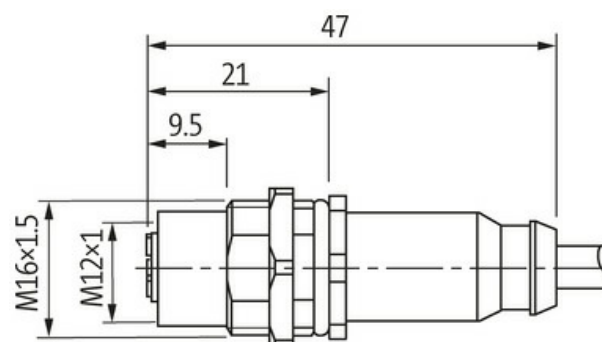
Inne długości kabli są dostarczane na życzenie.

[Link do produktu](#)**Ilustracje**

Female



Male





Ilustracja zastępcza



* Tylko dla produktów z dopuszczeniem UL/CSA

| Typ | |
|-------------------------------------|--|
| Typ | 44851 |
| Dane techniczne | |
| Napięcie robocze | max. 60 V DC |
| Napięcie robocze (tylko UL) | max. 30 V DC |
| Znamionowy pik napięciowy | 1.0 kV |
| Prąd roboczy na styk | max. 1.5 A (20 °C) |
| Parametry transmisji | CAT5, Class D (ISO/IEC 11801:2002), (EN 50173-1) |
| Szybkość transmisji | do 100 Mbit/s full duplex |
| Grupa materiałów izolacyjnych | IEC 60664-1, category I |
| Kodowanie | M12, kodowanie D |
| Blokowanie slotów | Nakrętka sześciokątna (M16×1.5 mm) |
| Złącze śrubowe | M16 (SW19) |
| Stopień ochrony | IP67 (M12) - IP20 (RJ45) |
| Stopień ochrony NEMA | 3, 4, 6P (UL 50E) (M12) |
| Materiał | PUR |
| Blokada materiału | Mosiądz, niklowany |
| odpowiedni do peszli (Ø wewnętrzna) | 10 mm |
| Dane ogólne | |
| Normy | DIN EN 61076-2-101 (M12) |
| Stopień zanieczyszczenia | 3 |
| Zakres temperatur | -25...+85 °C, w zależności od podłączonej linii |
| Kabli | |
| Identyfikacja przewodu | 794 |
| Ciężar przewodu [G/m] | 75,87 g |
| Materiał (skrętka) | Przewód Cu, czysty |
| Rezystor (rdzeń) | max. 55 Ω/km (20 °C) |
| Budowa (rdzeń) | 7× 0.254 mm |
| Wymiary (rdzeń) | 1× 4× AWG22/7 |
| AWG | zbliżony do AWG 22 |
| Materiał (izolacja przewodu) | PE |
| Ø przewodu z izolacją | 1.55 mm ±5% |
| Kolor/numerowanie przewodów | bia, żół, nie, pom |
| Ekranowanie | tak |

| | |
|-----------------------------|---|
| | min. 85% |
| Materiał (płaszcz) | PUR |
| Ø-zewn. (osłona) | 6.7 mm ±5% |
| Kolor (osłona) | zielony |
| Odporność termiczna | trudno zapalne wg UL 1581 sekcja 1090, sekcja 1100 (FT2), IEC 60332-1-2 godz. |
| Napięcie znamionowe | 300 V |
| Zakres temperatur (stały) | -40...+80 °C |
| Zakres temperatur (ruchomy) | -30...+70 °C |
| Promień zgięcia (stały) | 6x Ø-zewn. |
| Promień gięcia (w ruchu) | 12x Ø-zewn. |

Dane handlowe

| | |
|---------------------|---------------|
| EAN | 4048879574518 |
| eClass | 27061801 |
| Jednostka pakowania | 1.000 |
| Kod taryfy celnej | 85444290 |
| Kraj pochodzenia | DE |