

**M12 St. 0° / M12 Bu. 0° A-kod. geschirmt**

PVC 3x0.34 geschirmt gr 5m

Stecker gerade – Buchse gerade  
M12 – M12, 3-polig  
geschirmt

Das Material der Gehäuse ist aus Kunststoff und hat eine gute Chemikalien- und Ölbeständigkeit.

Beim Einsatz aggressiver Medien ist die Materialbeständigkeit applikationsbezogen zu überprüfen. Nähere Details auf Anfrage.

Abweichende Leitungslängen auf Anfrage lieferbar.

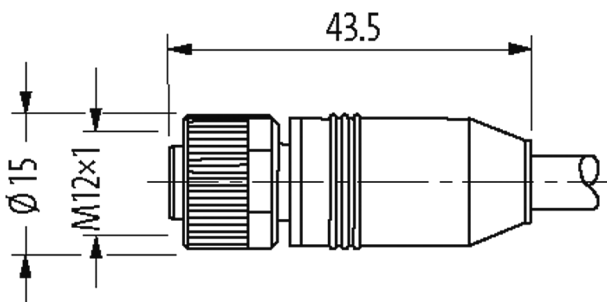
**Link zum Produkt****Abbildungen**

Abbildung stellvertretend



\* nur für Produkte mit UL/CSA-zugelassener  
Leitung

**Bauform**

Bauform 40481

**Technische Daten**

Betriebsspannung	max. 60 V AC/DC
Betriebsstrom je Kontakt	max. 4 A
Verriegelung der Steckplätze	Schraubgewinde (M12x1 mm) empf. Anzugsdrehmoment 0.6 Nm, selbstsichernd
Verschraubung	M12 (SW13)
Material (Verriegelung)	Zink-Druckguss, matt vernickelt
Schutzart	IP65 und IP67 in gestecktem und verschraubtem Zustand (EN 60529)

**Allgemeine Daten**

Normen	DIN EN 61076-2-101 (M12)
Temperaturbereich	-25...+85 °C, abhängig von angeschlossener Leitung

**Leitungen**

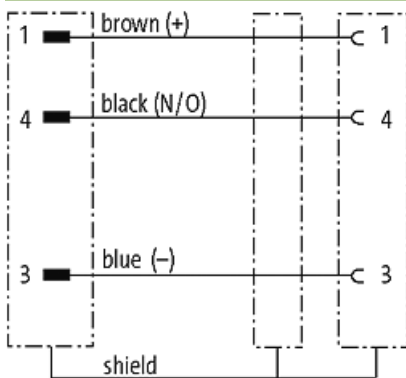
Die in diesem Datenblatt enthaltenen Angaben wurden mit der größtmöglichen Sorgfalt erarbeitet.  
Für Richtigkeit, Vollständigkeit und Aktualität ist die Haftung auf grobes Verschulden begrenzt. Stand: 03/22

Kabelnummer	317
Aderzahl/-querschnitt	3x 0.34 mm <sup>2</sup>
Aderisolation	PVC (br, bl, sw)
Mantelfarbe	grau
Material (Mantel)	PVC
Außen-Ø	5.9 mm ±5%
Biegeradius (fest)	10x Außen-Ø
Biegeradius (bewegt)	15x Außen-Ø
Temperaturbereich (fest)	-40...+80 °C
Temperaturbereich (bewegt)	-5...+80 °C
Schirmung	ja
Farbe (Mantel)	grau
Zulassung (Kabel)	CE

#### Kaufmännische Daten

EAN	4048879502658
eClass	27279218
Ursprungsland	DE
Verpackungseinheit	1
Zolltarifnummer	85444290

#### Skizze



Male

Female

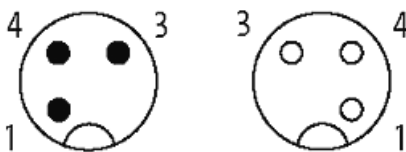


Abbildung stellvertretend