

MST Einphasen Steuer- und Trenntransformator

P:500VA IN:400VAC±5% OUT:230VAC

Einphasen- Steuer- und Trenntransformator
500 VA
Isolationsklasse T 40/B
Andere Spannungen auf Anfrage.

Link zum Produkt

Abbildungen

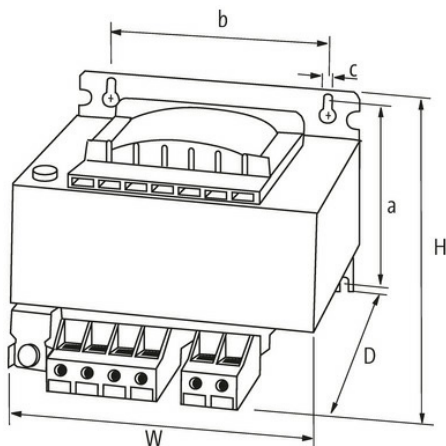
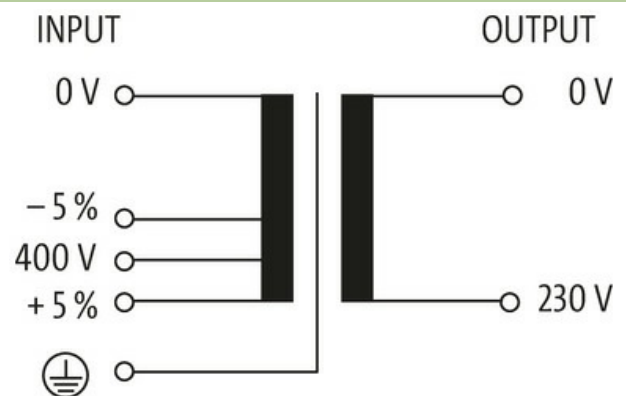


Abbildung stellvertretend

Allgemeine Daten

Normen	EN 61558-1, EN 61558-2-4, EN 62041 category 0
Befestigungsart	Schraubbefestigung M5, 4 Stück im Rechteck 87×104 mm
Temperaturbereich	-20...+40 °C (Lagertemperatur -40...+80 °C)
Prüf-Isolationsspannung	5.8 kV (prim./sec.)
Befestigungsmaße a×b×c	87×104×5.8 mm
Abmessungen H×B×T	118×135×132 mm

Ausgang

Ausgangsspannung	230 V AC
Ausgangsleistung	500 VA

Eingang

Die in diesem Datenblatt enthaltenen Angaben wurden mit der größtmöglichen Sorgfalt erarbeitet.
Für Richtigkeit, Vollständigkeit und Aktualität ist die Haftung auf grobes Verschulden begrenzt. Stand: 03/22

Eingangsspannung	400 V AC \pm 5%
Einschaltstrom	21 A (400 V AC)
Kurzschlussstrom	34 A (400 V AC)
Eingangsstrom	1.4 A (400 V AC)
Frequenz	50...60 Hz

Kaufmännische Daten

EAN	4048879287319
eClass	27031202
Ursprungsland	CZ
Verpackungseinheit	1.000
Zolltarifnummer	85043180