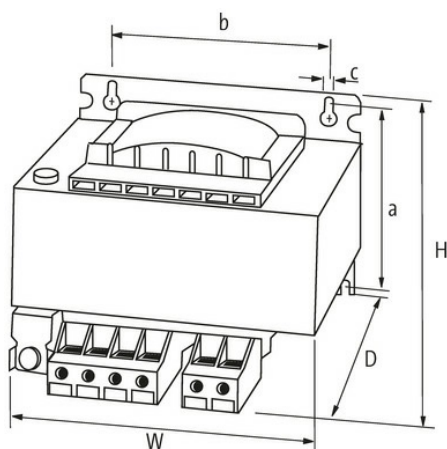
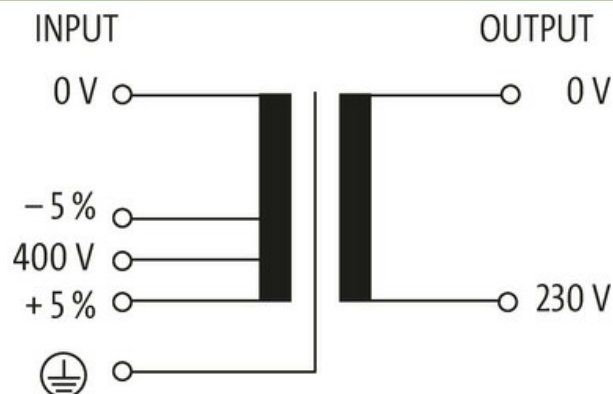


**MST 0500-400±5%/230 FEDERKRAFT**

Jednofazowy transformator sterujący i separacyjny  
500 VA

Klasa izolacji T 40/B

Inne napięcia na życzenie.

[Link do produktu](#)**Ilustracje**

Ilustracja zastępcza

**Dane ogólne**

Normy	EN 61558-1, EN 61558-2-4, EN 62041 category 0
Typ montażu	Mocowanie na śruby M5, 4 sztuki w układzie prostokątnym 87×104 mm
Zakres temperatur	-20...+40 °C (temp. składowania -40...+80 °C)
Napięcie probiercze izolacji	5.8 kV (prim./sec.)
Wymiary montażowe a×b×c	87×104×5.8 mm
Wymiary (wys. × szer. × gł.)	118×135×132 mm

**Wyjście**

Napięcie wyjściowe	230 V AC
Moc wyjściowa	500 VA

**Wejście**

Napięcie wejściowe	400 V AC ±5%
--------------------	--------------

Prąd włączeniowy	21 A (400 V AC)
Prąd zwarciov	34 A (400 V AC)
Prąd wejściowe	1.4 A (400 V AC)
Częstotliwość	50...60 Hz

**Dane handlowe**

EAN	4048879287319
eClass	27031202
Jednostka pakowania	1.000
Kod taryfy celnej	85043180
Kraj pochodzenia	CZ