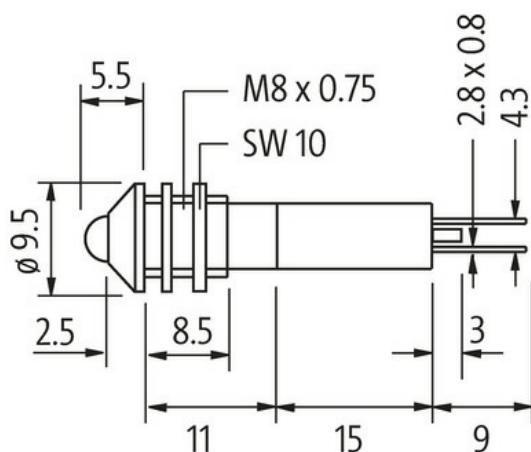
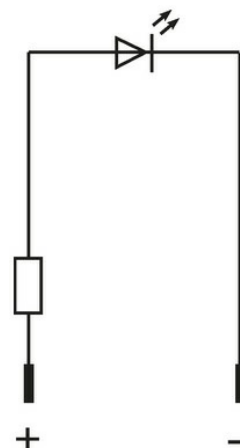


Lampka LED żółta, 24V DC - 20 mA - M5 - IP65

(żółty)
24 V DC

Link do produktu

Ilustracje



Ilustracja zastępcza

Dane techniczne

Napięcie robocze	24 V DC $\pm 15\%$
Pobór prądu	ok. 15 mA
Stopień ochrony (IEC 60529/EN 60529)	IP40

Dane ogólne

Zakres temperatur	-40...+70 °C
Otwór w płycie czołowej \varnothing	8 mm
LED \varnothing	5 mm
Obudowa	Mosiądz, chromowany
Typ połączenia	Faston 2.8x0.8 mm
Wymiary (wys. x szer. x gł.)	9.5x9.5x77.5 mm

Dane handlowe

EAN	4048879041164
eClass	27261590

Jednostka pakowania	10.000
Kod taryfy celnej	85318070
Kraj pochodzenia	DE