

**7/8" male 90° / 7/8" female 90°**

PUR 5x1.0 gy 0,5m

Męski 90° – żeński 90°

7/8" – 7/8", 5-piny

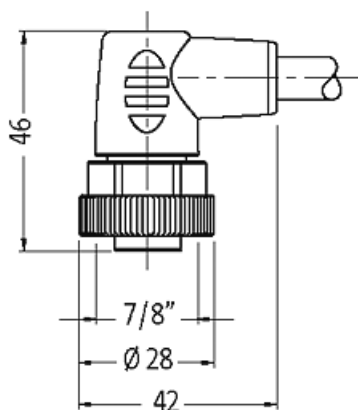
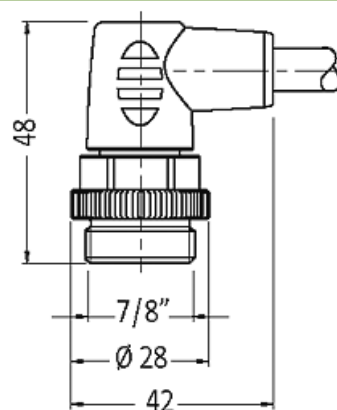
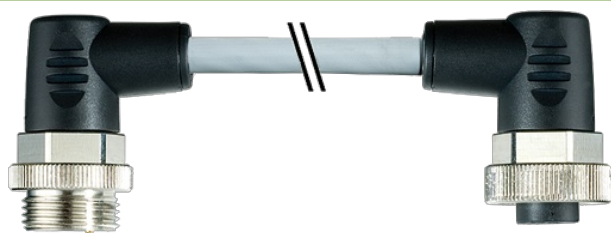
Kabel elektroenergetyczny

Inne długości kabli są dostarczane na życzenie.

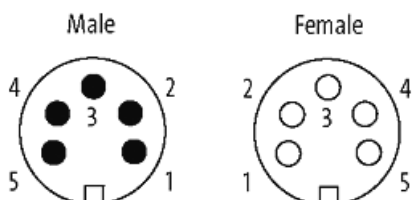
Materiał obudowy jest wykonany z tworzywa sztucznego i posiada dobrą odporność chemiczną i na oleje.

W przypadku stosowania agresywnych mediów należy sprawdzić odporność materiałów w zależności od aplikacji.

Bliższe szczegóły na życzenie.

**Link do produktu****Ilustracje**

1	black (1)	C 1
2	blue (2)	C 2
4	brown (3)	C 4
3	green /yellow (PE)	C 3
5	white (4)	C 5



Ilustracja zastępcza

**Typ**

Typ

50051

**Dane techniczne**

Napięcie robocze	max. 230/400 V AC/DC
Znamionowy pik napięciowy	3.0 kV
Prąd roboczy na styk	max. 12 A
Blokowanie slotów	Gwint śrubowy 7/8" (zalecany moment dokręcania 1.5 Nm) samohamowny
Stopień ochrony	IP67 włożone i zamocowane (EN 60529)

**Dane ogólne**

Zakres temperatur	-25...+85 °C, w zależności od podłączonej linii
-------------------	-------------------------------------------------

**Kabli**

Numer kabla	965
Ilość/przekrój żył	5x 1.0 mm <sup>2</sup>
Izolacja żyły	PP (brą, bia, nie, cza num, zie-żół)
Kolor izolacji	szary
Materiał (płaszcz)	PUR/PVC
Średnica zewnętrzna	7.2 mm ±5%
Promień gięcia (w ruchu)	10x Ø-zewn.
Zakres temperatur (stały)	-30...+70 °C
Zakres temperatur (ruchomy)	-5...+70 °C
Identyfikacja przewodu	965
Zatwierdzenie (przewód)	CE
Ciężar przewodu [G/m]	86,90
Materiał (skrętka)	Przewód Cu, czysty
Rezystor (rdzeń)	max. 19.5 Ω/km (20 °C)
Ø pojedynczego przewodu (rdzeń)	0.2 mm
Wymiary (rdzeń)	5x 1.0 mm <sup>2</sup>
AWG	zbliżony do AWG 17
Materiał (izolacja przewodu)	PP
Twardość krawędzi (izolacja przewodu)	60 ±5 D
Ø przewodu z izolacją	2.0 mm ±5%
Kolor/numerowanie przewodów	nie, cza, bia, brą, num; zie-żół podłużne pasy
Sposób łączenia	5 przewodów skręconych wokół centralnego wypełnienia
Ekranowanie	nie
Materiał (płaszcz)	PUR/PVC
Właściwości materiału (osłona)	bez CFC, halogenu, kadmu, silikonu i ołowiu, matowy, małe przyleganie, łatwość pracy maszyny, odporny na ścieranie, hydrolizę i iskry spawalnicze
Twardość krawędzi (osłona)	81 ±5 A / 90 ±5 A
Ø-zewn. (osłona)	7.2 mm ±5%
Kolor (osłona)	szary
Napięcie znamionowe	600 V AC
Napięcie testowe	3000 V AC
Obciążalność prądowa	dla DIN VDE 0298-4
Zakres temperatur (stały)	-30...+70 °C
Zakres temperatur (ruchomy)	-5...+70 °C
Promień zgięcia (stały)	7.5x Ø-zewn.
Promień gięcia (w ruchu)	10x Ø-zewn.

**Dane handlowe**

EAN	4048879557603
eClass	27279218
Jednostka pakowania	1
Kod taryfy celnej	85444290
Kraj pochodzenia	CZ