

**M8 St. 90° / M8 St. 90° A-kod. geschirmt**

PUR 1x4xAWG26 geschirmt gn UL/CSA+schleppk. 40m

Ethernet CAT5

Stecker 90° – Stecker 90°

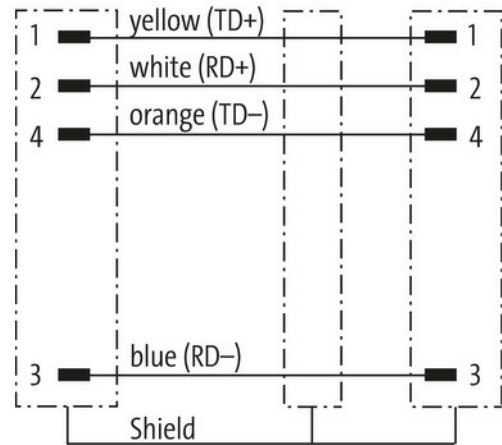
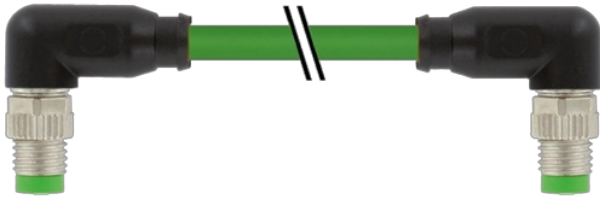
M8 – M8, 4-polig

geschirmt

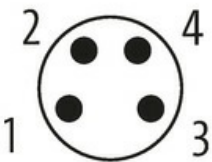
Abweichende Leitungslängen auf Anfrage lieferbar.

Das Material der Gehäuse ist aus Kunststoff und hat eine gute Chemikalien- und Ölbeständigkeit.

Beim Einsatz aggressiver Medien ist die Materialbeständigkeit applikationsbezogen zu überprüfen. Nähere Details auf Anfrage.

[Link zum Produkt](#)**Abbildungen**

Male



Male

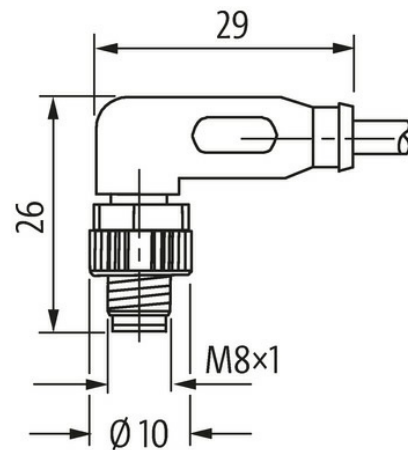


Abbildung stellvertretend



\* nur für Produkte mit UL/CSA-zugelassener Leitung

**Bauform**

Bauform

89771

**Technische Daten**

Betriebsspannung	max. 50 V AC/60 V DC
Betriebsspannung (nur UL-listed)	max. 30 V AC/DC
Bemessungsstoßspannung	1.5 kV
Betriebsstrom je Kontakt	max. 4 A
Übertragungsparameter	CAT5, Class D (ISO/IEC 11801:2002), (EN 50173-1)
Isolierstoffgruppe	IEC 60664-1, category I
Verriegelung der Steckplätze	Schraubgewinde (M8×1 mm) empf. Anzugsdrehmoment 0.4 Nm, selbstsichernd
Verschraubung	M8 (SW9)
Schutzart	IP67 in gestecktem und verschraubtem Zustand (EN 60529)
Material	PUR
Material (Verriegelung)	Zink-Druckguss, matt vernickelt
passend für Wellenschlauch (Innen-Ø)	6.5 mm

#### Allgemeine Daten

Normen	DIN EN 61076-2-104 (M8)
Verschmutzungsgrad	3
Temperaturbereich	-25...+85 °C, abhängig von angeschlossener Leitung

#### Leitungen

Kabelkennung	791
Zulassung (Kabel)	cURus (AWM-Style 20549/10493); CE conform
Kabelgewicht [g/m]	59,4 g
Material (Leiter)	Cu-Litze, blank
Widerstand (Leiter)	max. 139.3 Ω/km (20 °C)
Einzeldraht-Ø (Leiter)	0.15 mm
Aufbau (Leiter)	19× 0.15 mm (Litzenklasse 5)
Querschnitt (Leiter)	1 × 4 × AWG26
AWG	ähnlich AWG 26
Material (Aderisolierung)	PO
Ader-Ø inkl. Isolierung	1.0 mm ±5%
Adernfarbe/Nummerierung	ws, or, bl, ge
Verseilverbund	4 Adern verseilt
Schirmung	ja
Schirmung (Art)	Kupfergeflecht
optische Schirmbedeckung	min. 85%
Material (Mantel)	PUR
Materialeigenschaften (Mantel)	FCKW-, halogen-, cadmium-, silikon- und bleifrei
Außen-Ø (Mantel)	4.9 mm ±5%
Farbe (Mantel)	grün
chemische Beständigkeit	Ölbeständigkeit nach IEC 60811-2-1, ASTM IRM 901, ICEA S-82-552 Std.
thermische Beständigkeit	flammwidrig
Temperaturbereich (fest)	-40...+80 °C
Temperaturbereich (bewegt)	-30...+70 °C
Biegeradius (fest)	7.5× Außen-Ø
Biegeradius (bewegt)	12× Außen-Ø
Anzahl Biegezyklen (Schleppkette)	max. 5 Mio. (25 °C)
Verfahrgeschwindigkeit (Schleppkette)	max. 3 m/s
Beschleunigung (Schleppkette)	max. 5 m/s <sup>2</sup>

#### Kaufmännische Daten

EAN	4048879602044
eClass	27061801
Ursprungsland	DE
Verpackungseinheit	1.000
Zolltarifnummer	85444290