

Moduł sieciowy Solid67 8IOL 30mm M12PL, Profinet /EthernetIP

IOL8

M12 Power, 5-piny, kodowanie L

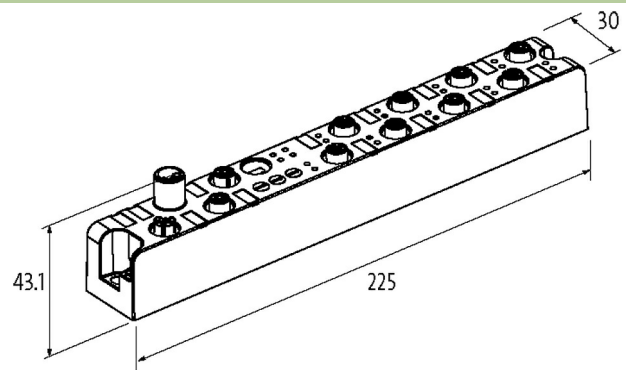
30 mm

Konektory znajdują się w zakładce "Technika podłączania".

Obudowa jest całkowicie zalana.

Link do produktu

Ilustracje



Ilustracja zastępcza



Dane ogólne

Typ montażu	2-otworowe mocowanie śrubowe
Zakres temperatur	-20...+70 °C
Stopień ochrony	IP67
Wymiary (wys. × szer. × gł.)	43.1×30×225 mm

Wyjście

Zasilanie aktuatora UA	24 V DC (EN 61131-2), max. 9 A
Prąd przełączania na wyjście	max. 0.5 A (PIN 4, X1...X8), odporne na zwarcie i przeciążenie

Wejście

Zasilanie czujnika US	24 V DC (EN 61131-2), max. 500 mA (M12 żeński), odporne na zwarcie i przeciążenie
Typ	dla czujników 3-przewodowych lub przełączników mechanicznych, PNP, IO-Link Devices

IO-Link

Specification	IO-Link Master V1.1
Port Class	4× A (port X1...X4), 4× B (port X5...X8, separacja galwaniczna, PIN 2 max. 4 A, max. 4 A na moduł)
IO-Link	8× Master
Parametry transmisji	32 Input byte i/lub 32 Output byte (przez port IO-Link)
Tryby pracy	COM1; COM2; COM3 (automatic)

Parametryzacja

PIN 4	Input (port X1...X8); Output (port X1...X8); IO-Link Master (port X1...X8)
PIN 2	Input (port X1...X4)

Przyląca

Magistrala sieciowa	Ethernet 10/100 Mbit/s; M12, kodowanie D
Zasilanie Czujnik/Aktuator	M12 Power, 5-piny, kodowanie L

Porty I/O M12, 5-piny, kodowanie A

PROFINET

Specification	V2.3, Conformance Class C (IRT)
Adresowanie	DCP
PROFINET Netload Class	II
MRP	tak
Shared Device	tak, dla 2 sterowań

EtherNet/IP

Adresowanie	DHCP, BOOTP lub adres IP za pomocą przełącznika obrotowego
DLR (Device Level Ring)	tak

Diagnostyka

Stan komunikacyjny	przez LED
Diagnostyka przez LED	na moduł i kanał
Diagnostyka przez magistralę	na moduł i kanał
Ostrzeżenie aktyatora	przez LED i magistralę
Monitorowanie - napięcie dolne	tak
Monitorowanie - bez napięcia	tak
Zwarcie i przeciążenie	tak
Przerwanie kabla	na port

Dane handlowe

EAN	4048879727693
eClass	27242604
Jednostka pakowania	1.000
Kod taryfy celnej	85389099
Kraj pochodzenia	DE