

MET Einphasen Steuer- und Trenntransformator

P: 1000VA IN: 230VAC+/- 5% OUT: 230VAC

Einphasen- Steuer- und Trenntransformator
1000 VA
Isolationsklasse T 60/B

Link zum Produkt

Abbildungen

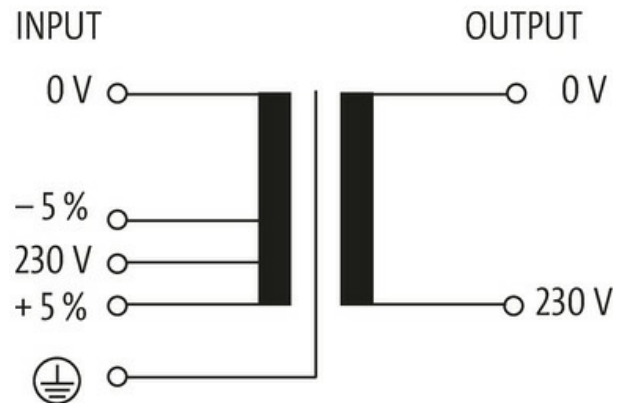


Abbildung stellvertretend



Allgemeine Daten

Normen	EN 61558-1, EN 61558-2-4, EN 62041 category 0
Befestigungsart	Schlüssellochbefestigung
Temperaturbereich	-20...+60 °C (Lagertemperatur -40...+80 °C)
Prüf-Isolationsspannung	4 kV (prim./sec.)
Bohrung Ø	7×11 mm
Befestigungsmaße a×b×c	111.5×135×7 mm
Abmessungen H×B×T	138×174×160 mm

Die in diesem Datenblatt enthaltenen Angaben wurden mit der größtmöglichen Sorgfalt erarbeitet.
Für Richtigkeit, Vollständigkeit und Aktualität ist die Haftung auf grobes Verschulden begrenzt. Stand: 03/22

Ausgang	
Ausgangsspannung	230 V AC
Ausgangsleistung	1000 VA

Eingang	
Eingangsspannung	230 V AC \pm 5%
Einschaltstrom	110 A (230 V AC)
Kurzschlussstrom	138 A (230 V AC)
Eingangsstrom	4.64 A (230 V AC)
Frequenz	50...60 Hz

Kaufmännische Daten	
EAN	4048879078900
eClass	27031302
Ursprungsland	CZ
Verpackungseinheit	1.000
Zolltarifnummer	85043180