

## Tłumik przepięć do silnika, warystor, 3x400VAC/7,5kW

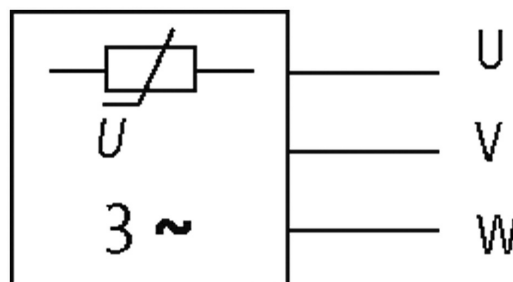
3× 400 V AC

VDR

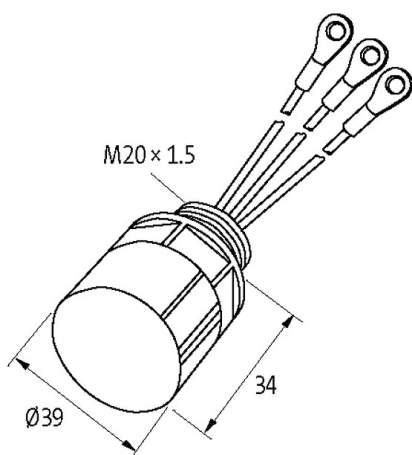
Moduły przeciwzakłóceńowe dla innych napięć, częstotliwości lub mocy silnika na żądanie. Obwodów silników RC nie stosować z przemiennikiem częstotliwości.

### [Link do produktu](#)

#### Ilustracje



VDR



Ilustracja zastępcza

#### Dane techniczne

Napięcie wejściowe	400...400 V AC
Materiał	Tworzywo sztuczne, trudnopalne (UL 94)
Pierścieniowa końcówka kablowa	M6 izolowany
Masa zalewowa	2-komponentowa masa zalewowa

#### Dane ogólne

Typ montażu	na skrzynce zaciskowej silnika
Zakres temperatur	-20...+60 °C
Typ połączenia	ok. 150 mm, pojedyncze skrętki 1 mm <sup>2</sup>
Wymiary (wys. × szer. × gł.)	39×39×44 mm

#### Dane handlowe

EAN	4048879019132
eClass	27371013

Informacje zawarte w niniejszej karcie charakterystyki zostały opracowane z największą starannością. Odpowiedzialność co do poprawności, kompletności i aktualności jest ograniczona do rażącego przewinienia. Stan: 03/22

Jednostka pakowania	1.000
Kod taryfy celnej	85363010
Kraj pochodzenia	CZ