

Ventilentstörmodul Bauform BI - 11mm

LED Glied, 230VAC/DC/50VA/W

230 V AC/DC

LED

Bei Montage des Adapters Steckerdichtung entfernen. Andere LED-Farben auf Anfrage.
Kontaktanordnung beachten (PE am Kabelabgang des Steckers). 180° gedrehte Anordnung auf Anfrage.

[Link zum Produkt](#)

Abbildungen

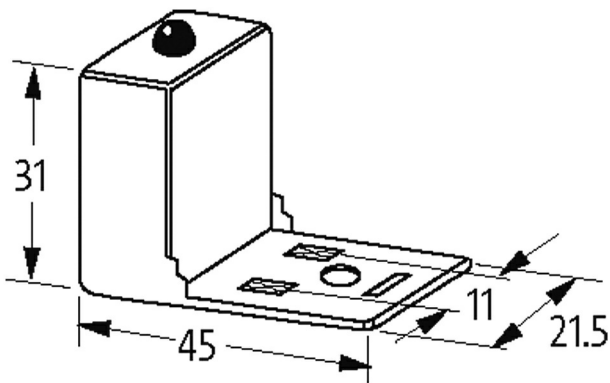
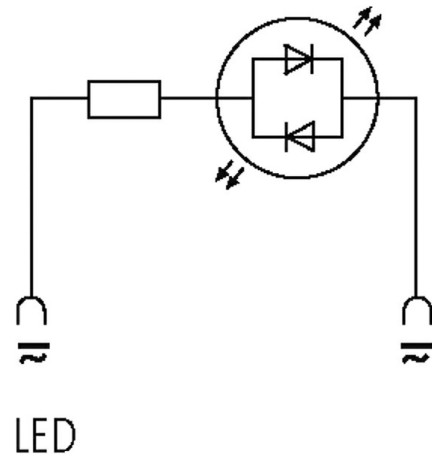


Abbildung stellvertretend

Technische Daten

LED-Anzeige	(gelb opac)
Eingangsspannung	195...253 V AC/DC
Halteleistung	max. 50 W (VA)

Allgemeine Daten

Material (Kontakt)	Bronze, versilbert
Temperaturbereich	-20...+60 °C
Gehäuse	Polyamid schwarz, schwer entflammbar, temperaturbeständig bis 130 °C
Abmessungen H×B×T	31×45×21.5 mm

Kaufmännische Daten

EAN	4048879011976
eClass	27371013
Ursprungsland	CZ

Verpackungseinheit	1.000
Zolltarifnummer	85363010
