

Tłumik przepięć zaworowy Typ BI - 11mm

LED, 230VAC/DC/50VA/W, LBS-LD-230/50

230 V AC/DC

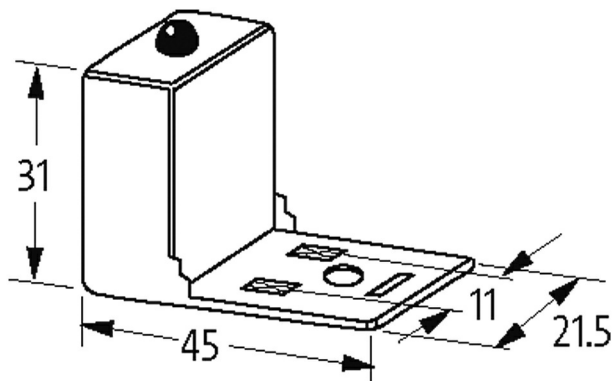
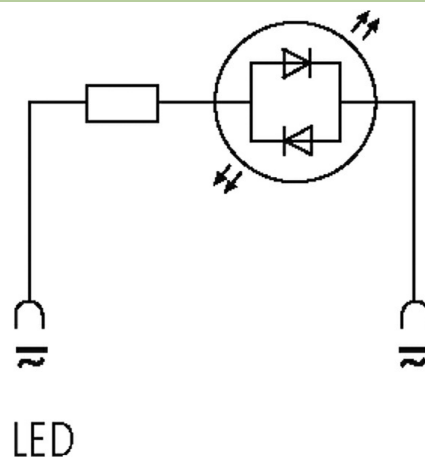
LED

Wyjąć uszczelkę wtyczki podczas montażu adaptera. Inne kolory diody LED na życzenie.

Uwaga na układ styków (PE na odejściu kablowym wtyczki). Układ odwrócony o 180° na życzenie.

Link do produktu

Ilustracje



Ilustracja zastępcza

Dane techniczne

Wyświetlacz LED	(żółty matowy)
Napięcie wejściowe	195...253 V AC/DC
max. moc (W)	max. 50 W (VA)

Dane ogólne

Materiał (styk)	Brąz, posrebrzany
Zakres temperatur	-20...+60 °C
Obudowa	Czarny poliamid, trudnopalny, odporny na wysoką temperaturę: do 130 °C
Wymiary (wys. × szer. × gł.)	31×45×21.5 mm

Dane handlowe

EAN	4048879011976
eClass	27371013
Jednostka pakowania	1.000

Kod taryfy celnej	85363010
Kraj pochodzenia	CZ
