

Moduł pasywny, 6xM12,5-polowy

5.0m PUR-JB 12*0,34+3*0,75

6-portowy, 5-piny

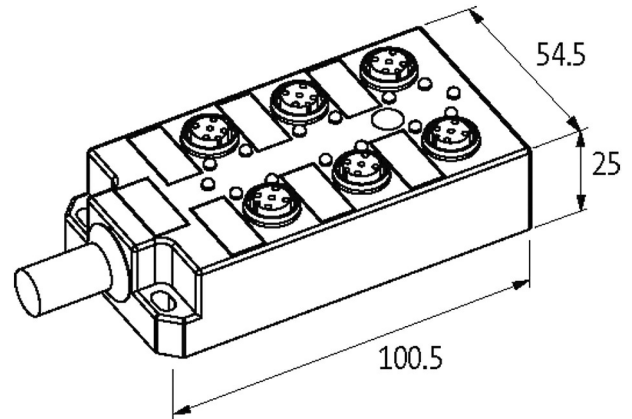
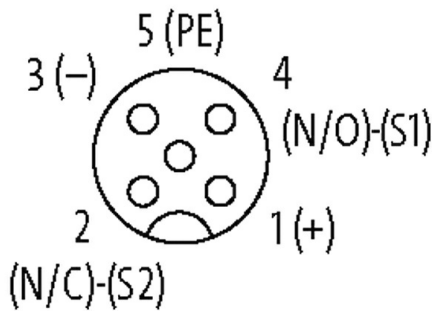
PUR/PVC

5.0 m

z diodą LED dla sygnałów cyfrowych PNP 24 V DC

Inne długości kabli są dostarczane na życzenie.

Materiał obudowy jest wykonany z tworzywa sztucznego i posiada dobrą odporność chemiczną i na oleje.

[Link do produktu](#)**Ilustracje****M12 Females 5-pole**

Ilustracja zastępcza

Dane techniczne

| | |
|----------------------|--------------------------|
| Napięcie robocze | 24 V DC |
| Prąd roboczy na styk | max. 4 A |
| Blokowanie slotów | Gwint śrubowy (M12×1 mm) |
| Sygnały na port | 2 |
| Prąd całkowity | max. 10 A |

Dane ogólne

| | |
|------------------------------|--------------------------------------|
| Zakres temperatur | -20...+80 °C |
| Stopień ochrony | IP67 włożone i zamocowane (EN 60529) |
| Wymiary (wys. × szer. × gł.) | 100.5×54.5×25 mm |

| Kable | |
|---|---|
| Ilość/przekrój żył | 12× 0.34 + 3× 0.75 mm ² |
| Izolacja żyły | PVC (żół-brą, cze, sza-róż, bia, cze-nie, zie, bia-zie, żół, brą-zie, sza, bia-żół, róż, brą, zie-żół, nie) |
| Wartości łańcuchów ciągowych | 2 Mio. |
| Średnica zewnętrzna | 9.8 mm ±5% |
| Numer kabla | 388 |
| Kolor (osłona) | szary |
| Kolor izolacji | szary |
| Zakres temperatur (stały) | -30...+80 °C |
| Zakres temperatur (ruchomy) | -5...+70 °C |
| Promień zgięcia (stały) | 10× Ø-zewn. |
| Promień gięcia (w ruchu) | 12× Ø-zewn. |
| Materiał (płaszcz) | PUR/PVC |
| Schemat połączeń | |
| PIN 1 | (+) |
| PIN 2 | (NC)/(S2) |
| PIN 3 | (-) |
| PIN 4 | (NO)/(S1) |
| PIN 5 | (ziemia) |
| Dioda LED (zielona): Zasilanie / LED (żółta): (S1/S2) | |
| Dane handlowe | |
| EAN | 4048879062961 |
| eClass | 27279219 |
| Jednostka pakowania | 1.000 |
| Kod taryfy celnej | 85444290 |
| Kraj pochodzenia | CZ |