

## RJ45 Push Pull St. 0° freies Ltg.-ende AIDA

PUR 1x4xAWG22 geschirmt gn UL/CSA+schleppk. 1,5m

Stecker gerade  
RJ45PP, 4-polig  
geschirmt

Ethernet 10/100 Mbit/s; Push Pull RJ45 Datenstecker

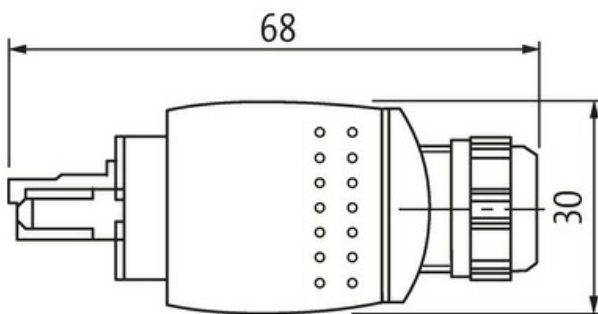
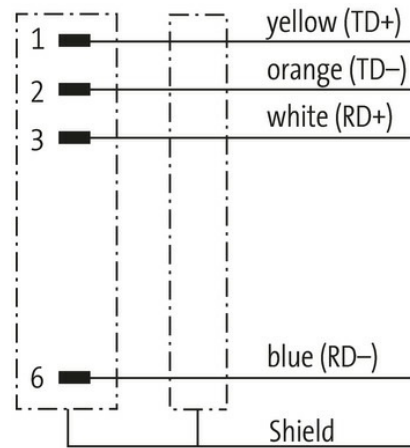
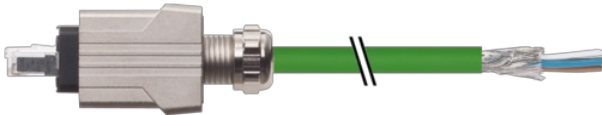
Abweichende Leitungslängen auf Anfrage lieferbar.

Das Material der Gehäuse ist aus Kunststoff und hat eine gute Chemikalien- und Ölbeständigkeit.

Beim Einsatz aggressiver Medien ist die Materialbeständigkeit applikationsbezogen zu überprüfen. Nähere Details auf Anfrage.

### Link zum Produkt

#### Abbildungen

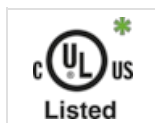


Height: 22 mm

Male



Abbildung stellvertretend



\* nur für Produkte mit UL/CSA-zugelassener Leitung

#### Bauform

Bauform

74601

#### Technische Daten

Die in diesem Datenblatt enthaltenen Angaben wurden mit der größtmöglichen Sorgfalt erarbeitet. Für Richtigkeit, Vollständigkeit und Aktualität ist die Haftung auf grobes Verschulden begrenzt. Stand: 03/22

|                                      |                                                                  |
|--------------------------------------|------------------------------------------------------------------|
| Betriebsspannung                     | max. 60 V DC                                                     |
| Betriebsspannung (nur UL-listed)     | max. 30 V DC                                                     |
| Bemessungsstoßspannung               | 1.0 kV                                                           |
| Betriebsstrom je Kontakt             | max. 1.76 A                                                      |
| Übertragungsparameter                | CAT5, Class D (ISO/IEC 11801:2002), (EN 50173-1)                 |
| Übertragungsrate                     | bis 100 Mbit/s full duplex                                       |
| Isolierstoffgruppe                   | IEC 60664-1, category I                                          |
| Verriegelung der Steckplätze         | Push Pull                                                        |
| Schutzart                            | IP65 und IP67 in gestecktem und verschraubtem Zustand (EN 60529) |
| Material (Verriegelung)              | Zink-Druckguss, matt vernickelt                                  |
| passend für Wellenschlauch (Innen-Ø) | ohne                                                             |

#### Allgemeine Daten

|                    |                                                    |
|--------------------|----------------------------------------------------|
| Verschmutzungsgrad | 3                                                  |
| Temperaturbereich  | -25...+85 °C, abhängig von angeschlossener Leitung |

#### Leitungen

|                                       |                                                                                                                                                      |
|---------------------------------------|------------------------------------------------------------------------------------------------------------------------------------------------------|
| Kabelkennung                          | 796                                                                                                                                                  |
| Zulassung (Kabel)                     | cURus (AWM-Style 20549/11602), CE-conform                                                                                                            |
| Kabelgewicht [g/m]                    | 69,3 g                                                                                                                                               |
| Material (Leiter)                     | Cu-Litze, blank                                                                                                                                      |
| Widerstand (Leiter)                   | max. 55 Ω/km (20 °C)                                                                                                                                 |
| Aufbau (Leiter)                       | 7× 0.254 mm                                                                                                                                          |
| Querschnitt (Leiter)                  | 1× 4× AWG22/7                                                                                                                                        |
| Material (Aderisolierung)             | PE                                                                                                                                                   |
| Ader-Ø inkl. Isolierung               | 1.4 mm ±5%                                                                                                                                           |
| Aderfarbe/Nummerierung                | ws, ge, bl, or                                                                                                                                       |
| Verseilverbund                        | Sternvierer, 4 Adern über zentralen Füller verseilt                                                                                                  |
| Schirmung                             | ja                                                                                                                                                   |
| Schirmung (Art)                       | Kupfergeflecht                                                                                                                                       |
| optische Schirmbedeckung              | min. 85%                                                                                                                                             |
| Material (Mantel)                     | PUR                                                                                                                                                  |
| Materialeigenschaften (Mantel)        | FCKW-, halogen-, cadmium-, silikon- und bleifrei, matt, adhäsionsarm, maschinell gut verarbeitbar, abriebresistent, hydrolyse- und mikrobenbeständig |
| Außen-Ø (Mantel)                      | 6.7 mm ±5%                                                                                                                                           |
| Farbe (Mantel)                        | grün                                                                                                                                                 |
| chemische Beständigkeit               | Ölbeständigkeit nach IEC 60811-2-1, ASTM IRM 901, ICEA S-82-552 Std.                                                                                 |
| thermische Beständigkeit              | flammwidrig nach UL 1581 Section 1090, Section 1100 (FT2), IEC 60332-1-2 Std.                                                                        |
| Nennspannung                          | 300 V                                                                                                                                                |
| Prüfspannung                          | 2000 V AC (Prüfdauer 1 min)                                                                                                                          |
| Temperaturbereich (fest)              | -40...+80 °C                                                                                                                                         |
| Temperaturbereich (bewegt)            | -30...+70 °C                                                                                                                                         |
| Biegeradius (fest)                    | 5× Außen-Ø                                                                                                                                           |
| Biegeradius (bewegt)                  | 12× Außen-Ø                                                                                                                                          |
| Anzahl Biegezyklen (Schleppkette)     | max. 3 Mio. (25 °C)                                                                                                                                  |
| Verfahrgeschwindigkeit (Schleppkette) | max. 3.3 m/s                                                                                                                                         |
| Beschleunigung (Schleppkette)         | max. 2 m/s <sup>2</sup>                                                                                                                              |

#### Kaufmännische Daten

|                    |               |
|--------------------|---------------|
| EAN                | 4048879374699 |
| eClass             | 27061801      |
| Ursprungsland      | DE            |
| Verpackungseinheit | 1.000         |
| Zolltarifnummer    | 85444210      |