

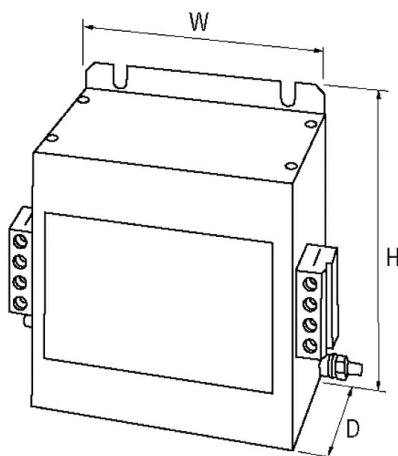
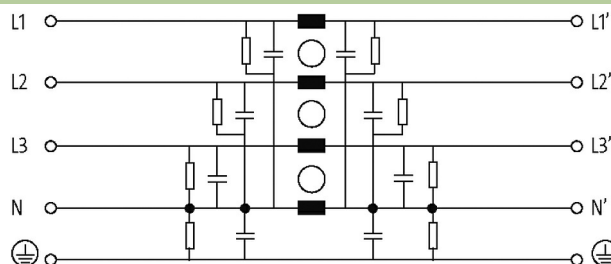
Filtr przeciwzakłóceńowy 3-fazowy, 1-poziomowy

I:10A U:4x500VAC

Prąd: 10 A
z przewodem neutralnym
z wysokim tłumieniem
Krzywe tłumienia na życzenie.

Link do produktu

Ilustracje



Ilustracja zastępcza



Dane techniczne

Napięcie robocze	max. 3x 500 V AC
Przekrój złącza	0.2...10 mm ² jednożyłowe (AWG 24...7); 0.2...6 mm ² wielożyłowe (AWG 24...9)
Częstotliwość pracy	50...60 Hz
Prąd przeciążeniowy	18x (IN t) max. 0.5 ms; 1.5x (IN t) max. 1 min. (1x na godzinę)
Prąd upływowy	max. 15 mA (250 V AC)

Dane ogólne

Informacje zawarte w niniejszej karcie charakterystyki zostały opracowane z największą starannością. Odpowiedzialność co do poprawności, kompletności i aktualności jest ograniczona do rażącego przewinięcia. Stan: 03/22

Murrelektronik Sp. z o.o. | al. Roździeńskiego 188H | 40-203 Katowice | Tel.: +48 32 730 00 20 | Fax: +48 32 730 00 23 | shop@murrelektronik.pl | shop.murrelektronik.pl

Typ montażu	przykręcany, M6
Napięcie probiercze izolacji	3.3 kV (L-N), 2 s; 3.1 kV (L-L), 2 s
Kategoria klimatyczna	25/085/21 (EN 60068-1)
Wymiary (wys. × szer. × gł.)	153×130×100 mm

Opis

Opis działania	3-fazowe i 1-stopniowe sieciowe filtry przeciwzakłóceń MEF 3/1 stosowane są w zakresie 0.1...30 MHz do tłumienia zakłóceń w przewodach sieciowych i zasilających. Są one odpowiednie dla sieci TN-S, TN-C-S i TT. Najlepszą skuteczność filtrów uzyskuje się
----------------	--

Dane handlowe

EAN	4048879029100
eClass	27130806
Jednostka pakowania	1.000
Kod taryfy celnej	85363010
Kraj pochodzenia	IT