

**M8 male 90° / M8 female 90° snap-in with LED**

PUR-OB 3x0,25 yellow UL, CSA 0,6m

Męski 90° – żeński 90°

M8 (Snap In) – M8 (Snap In), 3-piny

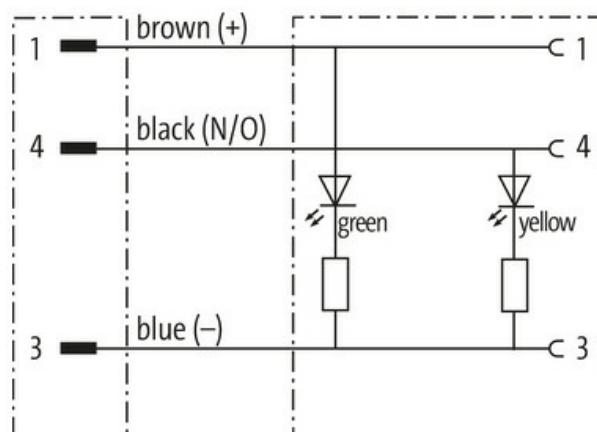
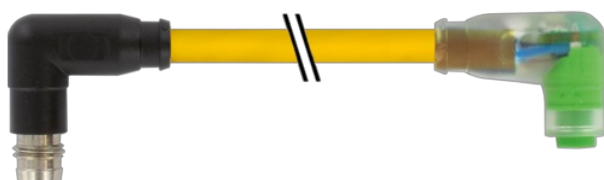
2× LED (PNP), (NPN) na życzenie

Inne długości kabli są dostarczane na życzenie.

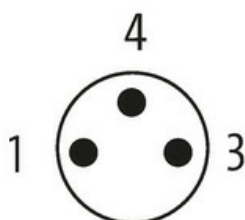
Materiał obudowy jest wykonany z tworzywa sztucznego i posiada dobrą odporność chemiczną i na oleje.

W przypadku stosowania agresywnych mediów należy sprawdzić odporność materiałów w zależności od aplikacji.

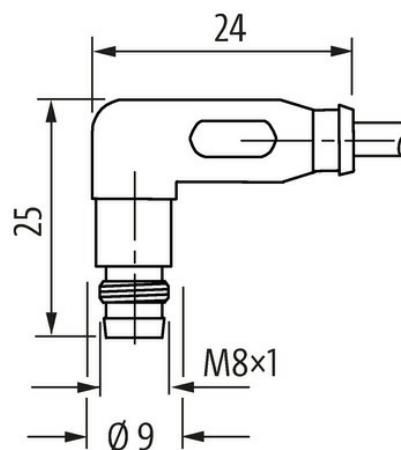
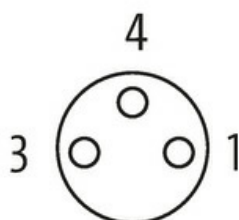
Bliższe szczegóły na życzenie.

[Link do produktu](#)**Ilustracje**

Male



Female





Ilustracja zastępcza



\* Tylko dla produktów z dopuszczeniem UL/CSA

#### Typ

Typ 88221

#### Dane techniczne

Napięcie robocze	24 V DC $\pm 25\%$
Napięcie robocze (tylko UL)	max. 30 V DC
Znamionowy pik napięciowy	0.8 kV
Prąd roboczy na styk	max. 4 A
Grupa materiałów izolacyjnych	IEC 60664-1, category I
Wyświetlacz LED	żółty/zielony
Blokowanie slotów	M8 Snap In
Stopień ochrony	IP65 podłączony i zablokowany (EN 60529)
Materiał	PUR
odpowiedni do peszli (Ø wewnętrzna)	6.5 mm

#### Dane ogólne

Normy	DIN EN 61076-2-104 (M8)
Stopień zanieczyszczenia	3
Zakres temperatur	-25...+85 °C, w zależności od podłączonej linii

#### Kabli

Ilość/przekrój żył	3 × 0.25 mm <sup>2</sup>
Izolacja żyły	PP (brą, nie, cza)
Wartości łańcuchów ciągowych	10 Mio.
Średnica zewnętrzna	4.1 mm $\pm 5\%$
Identyfikacja przewodu	030
Rodzaj przewodu	3 (PUR)
Zatwierdzenie (przewód)	cURus (AWM-Style 20549/10493); CE conform
Ciężar przewodu [G/m]	26,4 g
Materiał (skrętka)	Przewód Cu, czysty
Rezystor (rdzeń)	max. 79 $\Omega$ /km (20 °C)
Ø pojedynczego przewodu (rdzeń)	0.1 mm
Budowa (rdzeń)	32 × 0.1 mm (przewód klasy 6)
Wymiary (rdzeń)	3 × 0.25 mm <sup>2</sup>
AWG	zbliżony do AWG 24
Materiał (izolacja przewodu)	PP

Informacje zawarte w niniejszej karcie charakterystyki zostały opracowane z największą starannością. Odpowiedzialność co do poprawności, kompletności i aktualności jest ograniczona do rażącego przewinienia. Stan: 03/22

Właściwości materiału (izolacja przewodu)	bez CFC, halogenu, kadmu, silikonu i ołowiu
Twardość krawędzi (izolacja przewodu)	70 ±5 D
Ø przewodu z izolacją	1.25 mm ±5%
Kolor/numerowanie przewodów	brąz, cza, nie
Sposób łączenia	3 przewody skręcone
Ekranowanie	nie
Materiał (płaszcz)	PUR
Właściwości materiału (osłona)	bez CFC, halogenu, kadmu, silikonu i ołowiu, matowy, małe przyleganie, łatwość pracy maszyny, odporny na ścieranie, hydrolizę i iskry spawalnicze
Twardość krawędzi (osłona)	90 ±5 A
Ø-zewn. (osłona)	4.1 mm ±5%
Kolor (osłona)	żółty
Kolor izolacji	żółty
odporność na chemikalia	dobra odporność na oleje, benzynę i chemikalia (EN 60811-404)
Napięcie znamionowe	300 V AC
Napięcie testowe	2500 V AC
Obciążalność prądowa	dla DIN VDE 0298-4
Zakres temperatur (stały)	-40...+80 °C
Zakres temperatur (stały)	-40...+80 °C, (+90 °C przy max. 10 000 godzinach pracy)
Zakres temperatur (ruchomy)	-25...+80 °C
Zakres temperatur (ruchomy)	-25...+80 °C, (+90 °C przy max. 10 000 godzinach pracy)
Promień gięcia (stały)	5x Ø-zewn.
Promień gięcia (w ruchu)	10x Ø-zewn.
Promień gięcia (w ruchu)	10x Ø-zewn.
Liczba cykli gięcia (C-track)	max. 10 Mio. (25 °C)
Prędkość ruchu (C-track)	max. 3 m/s
Przyspieszenie (C-track)	max. 10 m/s <sup>2</sup>
Skręcanie	±180°/m
Liczba cykli skręcania	max. 2 Mio. (25 °C)
Prędkość skrętu	35 cykli/min
Materiał (płaszcz)	PUR (UL/CSA)

**Dane handlowe**

eClass	27061801
Jednostka pakowania	1.000
Kod taryfy celnej	85444290
Kraj pochodzenia	DE