

## Motorentstörmodul

RC, 3x690VAC/4kW

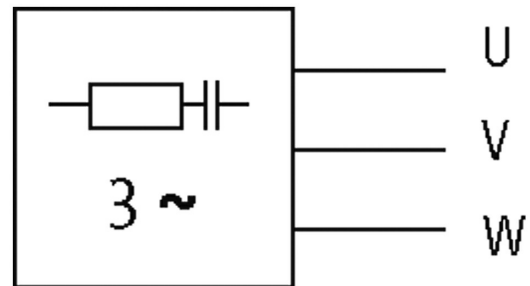
3x 690 V AC

RC

Zum Aufschnappen auf Tragschiene Schnappadapter Art.-Nr. 20900 notwendig  
Entstörmodule für andere Spannungen, Frequenzen bzw. Motorleistungen auf Anfrage. RC-Motorbeschaltungen nicht mit Frequenzumrichter einsetzen.

### Link zum Produkt

#### Abbildungen



RC

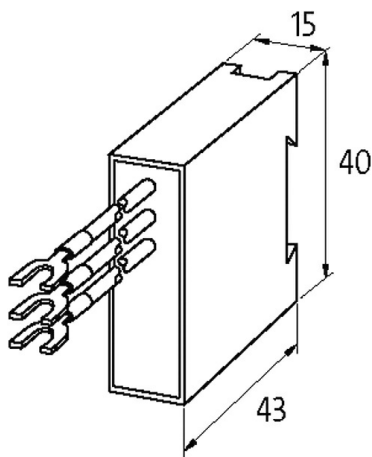


Abbildung stellvertretend



#### Technische Daten

Frequenz	50...60 Hz
Eingangsspannung	690...690 V AC
Material	Kunststoff, schwer entflammbar (UL 94)
Vergussmasse	2-Komponenten Vergussmasse

#### Allgemeine Daten

Die in diesem Datenblatt enthaltenen Angaben wurden mit der größtmöglichen Sorgfalt erarbeitet.  
Für Richtigkeit, Vollständigkeit und Aktualität ist die Haftung auf grobes Verschulden begrenzt. Stand: 03/22

Befestigungsart	schnappbar auf Tragschiene TH35 (EN 60715)
Temperaturbereich	-20...+60 °C
Anschlussart	ca. 200 mm, Einzellitzen 0.5 mm <sup>2</sup> , mit selbstsicherndem Gabelkabelschuh M4
Abmessungen HxBxT	43x15x40 mm

**Kaufmännische Daten**

EAN	4048879019415
eClass	27371013
Ursprungsland	CZ
Verpackungseinheit	1.000
Zolltarifnummer	85363010