

M12 male 90° with cable

PVC 8x0.25 gy 0,3m

Męski 90°

M12, 8-piny

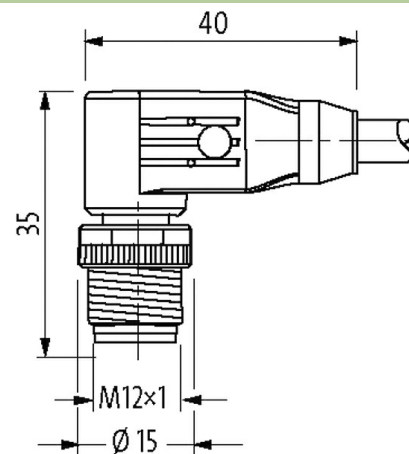
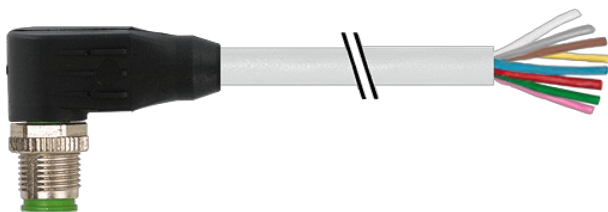
Nr art. 7005 - M12 Lite - (plastikowa śruba radełkowana) na życzenie z opaską kodującą

Materiał obudowy jest wykonany z tworzywa sztucznego i posiada dobrą odporność chemiczną i na oleje.

W przypadku stosowania agresywnych mediów należy sprawdzić odporność materiałów w zależności od aplikacji.

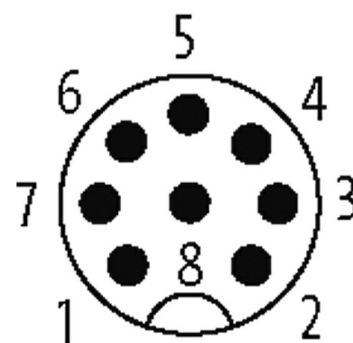
Bliższe szczegóły na życzenie.

Inne długości kabli są dostarczane na życzenie.

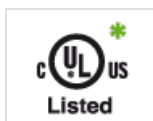
[Link do produktu](#)**Ilustracje**

1	white
2	brown
3	green
4	yellow
5	gray
6	pink
7	blue
8	red

Male



Ilustracja zastępcza



* Tylko dla produktów z dopuszczeniem UL/CSA

Typ

Typ 17021

Dane techniczne

Napięcie robocze	max. 30 V AC/DC
Napięcie robocze (tylko UL)	max. 30 V AC/DC
Znamionowy pik napięciowy	0.8 kV
Prąd roboczy na styk	max. 2 A
Grupa materiałów izolacyjnych	IEC 60664-1, category I
Kodowanie	Kodowanie A
Blokowanie slotów	Gwint śrubowy (M12x1 mm) zalecany moment dokręcania 0.6 Nm, samohamowny
Złącze śrubowe	M12 (SW13)
Stopień ochrony	IP65 i IP67 włożone i zamocowane (EN 60529)
Blokada materiału	Cynkowy odlew ciśnieniowy, matowy niklowany
Materiał	PUR
odpowiedni do peszli (Ø wewnętrzna)	bez

Dane ogólne

Stopień zanieczyszczenia	3
Zakres temperatur	-25...+85 °C, w zależności od podłączonej linii

Kabli

Ilość/przekrój żył	8x 0.25 mm ²
Izolacja żyły	PVC (nie, bia, zie, żół, sza, róż, cze, brą)
Materiał (płaszcz)	PVC
Średnica zewnętrzna	6.0 mm ±5%
Promień gięcia (w ruchu)	12x Ø-zewn.
Zakres temperatur (stały)	-40...+70 °C
Zakres temperatur (ruchomy)	-5...+70 °C
Identyfikacja przewodu	293
Zatwierdzenie (przewód)	CE conform
Ciężar przewodu [G/m]	58,30
Materiał (skrętka)	Przewód Cu, czysty
Rezystor (rdzeń)	max. 78 Ω/km (20 °C)
Ø pojedynczego przewodu (rdzeń)	0.15 mm
Budowa (rdzeń)	14x 0.15 mm (przewód klasy 5)
Wymiary (rdzeń)	8x 0.25 mm ²
AWG	zbliżony do AWG 24
Materiał (izolacja przewodu)	PVC
Właściwości materiału (izolacja przewodu)	bez CFC, kadmu, silikonu i ołowiu
Twardość krawędzi (izolacja przewodu)	90 ±3 A
Ø przewodu z izolacją	1.2 mm ±5%
Kolor/numerowanie przewodów	brą, bia, cze, nie, róż, sza, żół, zie
Sposób łączenia	8 przewodów skręconych wokół centralnego wypełnienia
Ekranowanie	nie
Materiał (płaszcz)	PVC
Właściwości materiału (osłona)	bez CFC, kadmu, silikonu i ołowiu, matowy, małe przyleganie, łatwość pracy maszyny, odporny na ścieranie
Twardość krawędzi (osłona)	78 ±3 A
Ø-zewn. (osłona)	6.0 mm ±5%
Kolor (osłona)	szary
odporność na chemikalia	dobra odporność na oleje, benzynę i chemikalia
Napięcie znamionowe	300/300 V AC
Napięcie testowe	2000 V AC
Zakres temperatur (stały)	-40...+70 °C
Zakres temperatur (ruchomy)	-5...+70 °C
Promień gięcia (w ruchu)	12x Ø-zewn.
Kolor izolacji	szary

Dane handlowe

EAN	4048879570381
-----	---------------

eClass	27279218
Jednostka pakowania	1
Kod taryfy celnej	85444290
Kraj pochodzenia	DE