

M12 male 0° / M12 female 90°

PUR 12x0.14 bk UL/CSA+drag chain 15m

Męski prosty – żeński 90°

M12 – M12, 12-piny

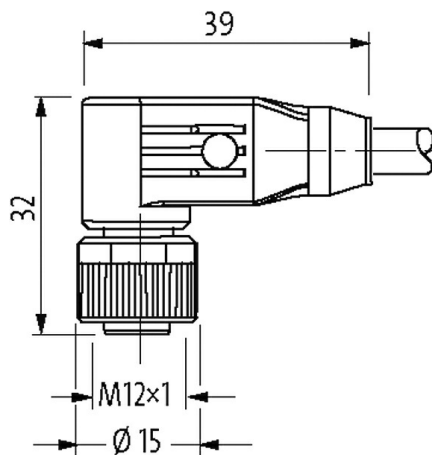
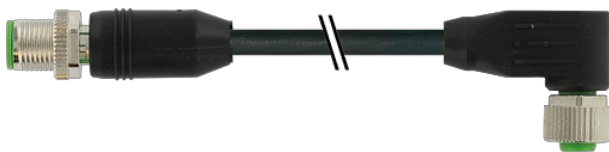
Nr art. 7005 - M12 Lite - (plastikowa śruba radełkowana) na życzenie

Materiał obudowy jest wykonany z tworzywa sztucznego i posiada dobrą odporność chemiczną i na oleje.

W przypadku stosowania agresywnych mediów należy sprawdzić odporność materiałów w zależności od aplikacji.

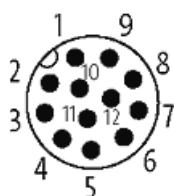
Bliższe szczegóły na życzenie.

Inne długości kabli są dostarczane na życzenie.

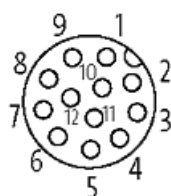
Link do produktu**Ilustracje**

1	■	brown	↔	1
2	■	blue	↔	2
3	■	white	↔	3
4	■	green	↔	4
5	■	pink	↔	5
6	■	yellow	↔	6
7	■	black	↔	7
8	■	gray	↔	8
9	■	red	↔	9
10	■	violet	↔	10
11	■	gray/pink	↔	11
12	■	red/blue	↔	12

Male



Female



Ilustracja zastępcza



Typ

Informacje zawarte w niniejszej karcie charakterystyki zostały opracowane z największą starannością.
Odpowiedzialność co do poprawności, kompletności i aktualności jest ograniczona do rażącego przewinięcia. Stan: 03/22

Typ	53021
Dane techniczne	
Napięcie robocze	max. 30 V AC/DC
Prąd roboczy na styk	max. 1.5 A
Grupa materiałów izolacyjnych	IEC 60664-1, category I
Blokowanie slotów	Gwint śrubowy (M12×1 mm) zalecany moment dokręcania 0.6 Nm, samohamowny
Złącze śrubowe	M12 (SW13)
Stopień ochrony	IP66K, IP67 włożone i zamocowane (EN 60529)
Blokada materiału	Cynkowy odlew ciśnieniowy, matowy niklowany
Materiał	PUR
Znamionowy pik napięciowy	0.8 kV
Dane ogólne	
Normy	DIN EN 61076-2-101 (M12)
Stopień zanieczyszczenia	3
Zakres temperatur	-25...+85 °C, w zależności od podłączonej linii
Kabli	
Ilość/przekrój żył	12× 0.14 mm ²
Izolacja żyły	PP (brą, nie, bia, zie, róż, żół, cza, sza, cze, fio, sza-róż, cze-nie)
Wartości łańcuchów ciągowych	2 Mio.
Materiał (płaszcz)	PUR (UL/CSA)
Średnica zewnętrzna	6.0 mm ±5%
Promień gięcia (w ruchu)	10× Ø-zewn.
Zakres temperatur (stały)	-40...+85 °C
Zakres temperatur (ruchomy)	-25...+85 °C
Identyfikacja przewodu	705
Zatwierdzenie (przewód)	UL (AWM-Style 20233/10493), CSA; CE conform
Ciężar przewodu [G/m]	45,10
Materiał (skrętka)	Przewód Cu, czysty
Rezystor (rdzeń)	max. 138 Ω/km (20 °C)
Ø pojedynczego przewodu (rdzeń)	0.1 mm
Budowa (rdzeń)	18× 0.1 mm (przewód klasy 6)
Wymiary (rdzeń)	12× 0.14 mm ²
AWG	zbliżony do AWG 26
Materiał (izolacja przewodu)	PP
Właściwości materiału (izolacja przewodu)	bez CFC, halogenu, kadmu, silikonu i ołowiu
Ø przewodu z izolacją	1.0 mm ±5%
Kolor/numerowanie przewodów	brą, cze, sza, cza, żół, róż, zie, bia, nie, cze-nie, sza-róż, fio
Ekranowanie	nie
Materiał (płaszcz)	PUR
Twardość krawędzi (osłona)	92 ±5 A
Ø-zewn. (osłona)	6.0 mm ±5%
Kolor (osłona)	czarny
odporność na chemikalia	dobra odporność na oleje, benzynę i chemikalia (VDE 0472 część 803 testu B)
Napięcie znamionowe	300 V AC
Napięcie testowe	1500 V AC
Zakres temperatur (stały)	-40...+85 °C
Zakres temperatur (ruchomy)	-25...+85 °C
Promień zgięcia (stały)	7.5× Ø-zewn.
Promień gięcia (w ruchu)	10× Ø-zewn.
Liczba cykli gięcia (C-track)	max. 2 Mio. (25 °C)
Dystans (C-track)	max. 5 m (horizontal)
Prędkość ruchu (C-track)	max. 3.3 m/s

Przyspieszenie (C-track)	max. 5 m/s ²
Skręcanie	±180°/m
Kolor izolacji	czarny

Dane handlowe

EAN	4048879622110
eClass	27279218
Jednostka pakowania	1
Kod taryfy celnej	85444290
Kraj pochodzenia	DE