

**M12 St. 90° / M12 Bu. 90° A-kod. LED**

PUR 5x0.34 sw UL/CSA+schleppk. 0,3m

Stecker 90° – Buchse 90°

M12 – M12, 5-polig

3x LED (PNP), (NPN) auf Anfrage

Art.-Nr. 7005 - M12 Lite - (Kunststoffrändelschraube) auf Anfrage

Das Material der Gehäuse ist aus Kunststoff und hat eine gute Chemikalien- und Ölbeständigkeit.

Beim Einsatz aggressiver Medien ist die Materialbeständigkeit applikationsbezogen zu überprüfen. Nähere Details auf Anfrage.

Abweichende Leitungslängen auf Anfrage lieferbar.

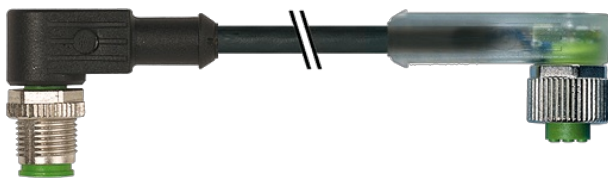
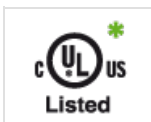
[Link zum Produkt](#)**Abbildungen**

Abbildung stellvertretend



\* nur für Produkte mit UL/CSA-zugelassener Leitung

**Bauform**

Bauform 40441

**Technische Daten**

|                                      |                                                                         |
|--------------------------------------|-------------------------------------------------------------------------|
| Betriebsspannung                     | 24 V DC ±25%                                                            |
| Betriebsspannung (nur UL-listed)     | max. 30 V DC                                                            |
| Betriebsstrom je Kontakt             | max. 4 A                                                                |
| Isolierstoffgruppe                   | IEC 60664-1, category I                                                 |
| Kodierung                            | A-kodiert                                                               |
| LED-Anzeige                          | LED (grün): Power / LED (gelb): (S1) / LED (weiß): Signal (S2)          |
| Verriegelung der Steckplätze         | Schraubgewinde (M12x1 mm) empf. Anzugsdrehmoment 0.6 Nm, selbstsichernd |
| Verschraubung                        | M12 (SW13)                                                              |
| Schutzart                            | IP66K, IP67 in gestecktem und verschraubtem Zustand (EN 60529)          |
| Material (Verriegelung)              | Zink-Druckguss, matt vernickelt                                         |
| Material                             | PUR                                                                     |
| passend für Wellenschlauch (Innen-Ø) | 10 mm                                                                   |

**Allgemeine Daten**

|                    |                                                    |
|--------------------|----------------------------------------------------|
| Verschmutzungsgrad | 3                                                  |
| Temperaturbereich  | -25...+85 °C, abhängig von angeschlossener Leitung |

Die in diesem Datenblatt enthaltenen Angaben wurden mit der größtmöglichen Sorgfalt erarbeitet.  
Für Richtigkeit, Vollständigkeit und Aktualität ist die Haftung auf grobes Verschulden begrenzt. Stand: 03/22

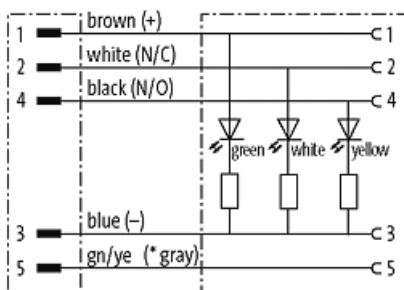
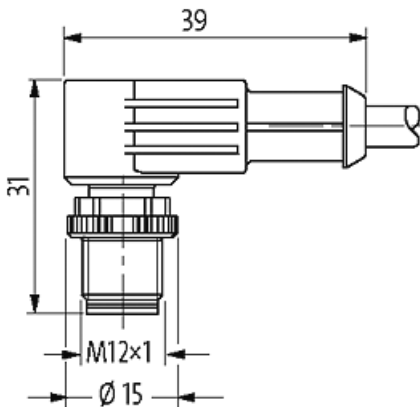
| Leitungen                              |                                                                                                                                                      |
|----------------------------------------|------------------------------------------------------------------------------------------------------------------------------------------------------|
| Adernzahl/-querschnitt                 | 5x 0.34 mm <sup>2</sup>                                                                                                                              |
| Aderisolation                          | PP (br, ws, bl, sw, gnge)                                                                                                                            |
| Schleppkettenwerte                     | 10 Mio.                                                                                                                                              |
| Material (Mantel)                      | PUR (UL/CSA)                                                                                                                                         |
| Außen-Ø                                | 4.8 mm ±5%                                                                                                                                           |
| Biegeradius (bewegt)                   | 10x Außen-Ø                                                                                                                                          |
| Temperaturbereich (fest)               | -40...+80 °C                                                                                                                                         |
| Temperaturbereich (bewegt)             | -25...+80 °C                                                                                                                                         |
| Kabelkennung                           | 635                                                                                                                                                  |
| Kabeltyp                               | 3 (PUR)                                                                                                                                              |
| Zulassung (Kabel)                      | cURus (AWM-Style 20549/10493); CE conform                                                                                                            |
| Kabelgewicht [g/m]                     | 41,80                                                                                                                                                |
| Material (Leiter)                      | Cu-Litze, blank                                                                                                                                      |
| Widerstand (Leiter)                    | max. 57 Ω/km (20 °C)                                                                                                                                 |
| Einzeldraht-Ø (Leiter)                 | 0.1 mm                                                                                                                                               |
| Aufbau (Leiter)                        | 42x 0.1 mm (Litzenklasse 6)                                                                                                                          |
| Querschnitt (Leiter)                   | 5x 0.34 mm <sup>2</sup>                                                                                                                              |
| AWG                                    | ähnlich AWG 22                                                                                                                                       |
| Material (Aderisolierung)              | PP                                                                                                                                                   |
| Materialeigenschaften (Aderisolierung) | FCKW-, halogen-, cadmium-, silikon- und bleifrei                                                                                                     |
| Shore-Härte (Aderisolierung)           | 70 ±5 D                                                                                                                                              |
| Ader-Ø inkl. Isolierung                | 1.25 mm ±5%                                                                                                                                          |
| Adernfarbe/Nummerierung                | br, sw, bl, ws, gnge längsgestreift                                                                                                                  |
| Verseilverbund                         | 5 Adern um Kernfüller verseilt                                                                                                                       |
| Schirmung                              | nein                                                                                                                                                 |
| Material (Mantel)                      | PUR                                                                                                                                                  |
| Materialeigenschaften (Mantel)         | FCKW-, halogen-, cadmium-, silikon- und bleifrei, matt, adhäsionsarm, maschinell gut verarbeitbar, abriebresistent, hydrolyse- und mikrobenbeständig |
| Shore-Härte (Mantel)                   | 90 ±5 A                                                                                                                                              |
| Außen-Ø (Mantel)                       | 4.8 mm ±5%                                                                                                                                           |
| Farbe (Mantel)                         | schwarz                                                                                                                                              |
| chemische Beständigkeit                | gute Öl-, Benzin- und Chemikalienbeständigkeit (EN 60811-404)                                                                                        |
| thermische Beständigkeit               | flammwidrig nach UL 1581 Section 1090 (H), CSA FT2 / IEC 60332-2-2                                                                                   |
| Nennspannung                           | 300 V AC                                                                                                                                             |
| Prüfspannung                           | 2500 V AC                                                                                                                                            |
| Strombelastbarkeit                     | nach DIN VDE 0298-4                                                                                                                                  |
| Temperaturbereich (fest)               | -40...+80 °C, (+90 °C bei max. 10 000 Betriebsstunden)                                                                                               |
| Temperaturbereich (bewegt)             | -25...+80 °C, (+90 °C bei max. 10 000 Betriebsstunden)                                                                                               |
| Biegeradius (fest)                     | 5x Außen-Ø                                                                                                                                           |
| Biegeradius (bewegt)                   | 10x Außen-Ø                                                                                                                                          |
| Anzahl Biegezyklen (Schleppkette)      | max. 10 Mio. (25 °C)                                                                                                                                 |
| Verfahrweg (Schleppkette)              | max. 10 m (horizontal)                                                                                                                               |
| Verfahrgeschwindigkeit (Schleppkette)  | max. 3 m/s                                                                                                                                           |
| Beschleunigung (Schleppkette)          | max. 10 m/s <sup>2</sup>                                                                                                                             |
| Torsionsbeanspruchung                  | ±180°/m                                                                                                                                              |
| Anzahl Torsionszyklen                  | max. 2 Mio. (25 °C)                                                                                                                                  |
| Torsionsgeschwindigkeit                | 35 Zyklen/min                                                                                                                                        |
| Mantelfarbe                            | schwarz                                                                                                                                              |
| Kaufmännische Daten                    |                                                                                                                                                      |
| EAN                                    | 4048879593182                                                                                                                                        |
| eClass                                 | 27279218                                                                                                                                             |
| Ursprungsland                          | DE                                                                                                                                                   |
| Verpackungseinheit                     | 1                                                                                                                                                    |

Die in diesem Datenblatt enthaltenen Angaben wurden mit der größtmöglichen Sorgfalt erarbeitet.  
Für Richtigkeit, Vollständigkeit und Aktualität ist die Haftung auf grobes Verschulden begrenzt. Stand: 03/22

Zolltarifnummer

85444290

## Skizze



(\* for cable type 126, 732, 219, 619)

Male

Female

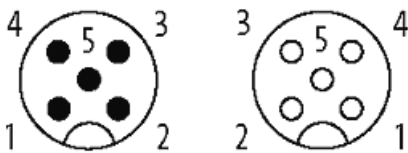


Abbildung stellvertretend