

## Haube mit Ltg. für Vert.M12, 4-fach 5pol.

ohne Pot-Tr. 10m PUR, 8x0,5+3x1,0

für Verteiler 4-fach, 5-polig

Abweichende Leitungslängen auf Anfrage lieferbar.

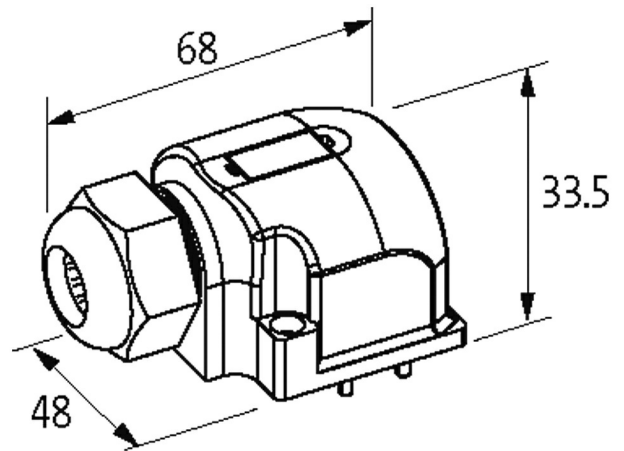
Das Material der Gehäuse ist aus Kunststoff und hat eine gute Chemikalien- und Ölbeständigkeit.

Beim Einsatz aggressiver Medien ist die Materialbeständigkeit applikationsbezogen zu überprüfen. Nähere Details auf Anfrage.

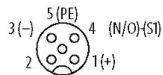
10.0 m

### Link zum Produkt

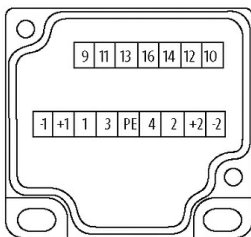
#### Abbildungen



M12-Females 5-pole



Exact12



for 2 signals per port

Abbildung stellvertretend

#### Technische Daten

Gehäuse	Kunststoff, schwer entflammbar
Summenstrom	max. 8 A

#### Allgemeine Daten

Temperaturbereich	-20...+80 °C, abhängig von angeschlossener Leitung
-------------------	--

#### Leitungen

Kabelnummer	448
Adernzahl/-querschnitt	8x 0.5 + 3x 1.0 mm <sup>2</sup>
Aderisolation	TPE (grrs, ws, rtbl, gn, wsgn, ge, brgn, gr, br, bl, gnge)

Schleppkettenwerte	5 Mio.
Mantelfarbe	grau
Material (Mantel)	PUR (UL/CSA)
Außen-Ø	9.1 mm ±5%
Biegeradius (bewegt)	10× Außen-Ø
Temperaturbereich (fest)	-40...+90 °C
Temperaturbereich (bewegt)	-40...+90 °C
Material (Leiter)	Cu-Litze, blank
Aufbau (Leiter)	64× 0.1 mm (0.5 mm <sup>2</sup> ), 128× 0.1 mm (1.0 mm <sup>2</sup> ); (Litzenklasse 6)
Biegeradius (fest)	5× Außen-Ø
Zulassung (Kabel)	UL (AWM-Style 20233), CSA

**Kaufmännische Daten**

EAN	4048879055512
eClass	27143423
Ursprungsland	CZ
Verpackungseinheit	1
Zolltarifnummer	85444290