

MTS Einphasen Sicherheitstransformator

P: 250VA IN: 230/400VAC OUT: 24VAC

Einphasen- Sicherheitstransformator
250 VA
Federkraftklemmen
Isolationsklasse T 40/B
Andere Spannungen auf Anfrage.

Link zum Produkt

Abbildungen

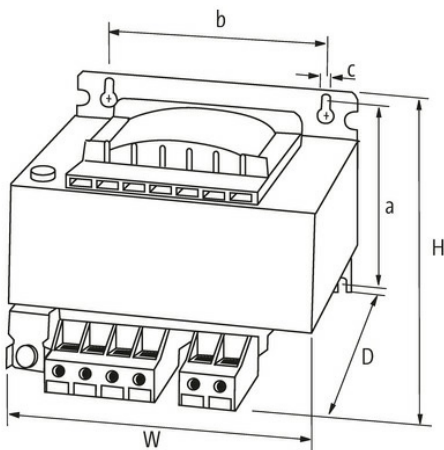
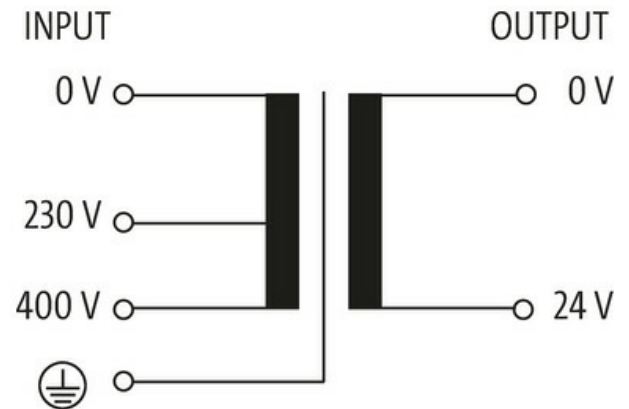


Abbildung stellvertretend



Allgemeine Daten

Normen	EN 61558-1, EN 61558-2-6, EN 62041 category 0
Befestigungsart	Langlochbefestigung und schnappbar auf Tragschiene TH35 (EN 60715)
Temperaturbereich	-20...+40 °C (Lagertemperatur -40...+80 °C)
Prüf-Isolationsspannung	4 kV (prim./sec.)
Bohrung Ø	4.8x8.4 mm

Die in diesem Datenblatt enthaltenen Angaben wurden mit der größtmöglichen Sorgfalt erarbeitet.
Für Richtigkeit, Vollständigkeit und Aktualität ist die Haftung auf grobes Verschulden begrenzt. Stand: 03/22

Befestigungsmaße a×b×c	86.5×84×4.8 mm
------------------------	----------------

Abmessungen H×B×T	102×96×108 mm
-------------------	---------------

Ausgang

Ausgangsspannung	24 V AC (SELV)
------------------	----------------

Ausgangsleistung	250 VA
------------------	--------

Eingang

Eingangsspannung	230/400 V AC
------------------	--------------

Einschaltstrom	8.2 A (230 V AC); 4.74 A (400 V AC)
----------------	-------------------------------------

Kurzschlussstrom	1.83 A (230 V AC); 1.02 A (400 V AC)
------------------	--------------------------------------

Eingangsstrom	1.2 A (230 V AC); 0.69 A (400 V AC)
---------------	-------------------------------------

Frequenz	50...60 Hz
----------	------------

Kaufmännische Daten

EAN	4048879066082
-----	---------------

eClass	27031302
--------	----------

Ursprungsland	CZ
---------------	----

Verpackungseinheit	1.000
--------------------	-------

Zolltarifnummer	85043180
-----------------	----------