

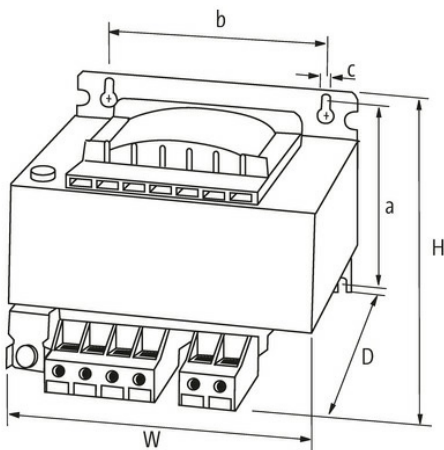
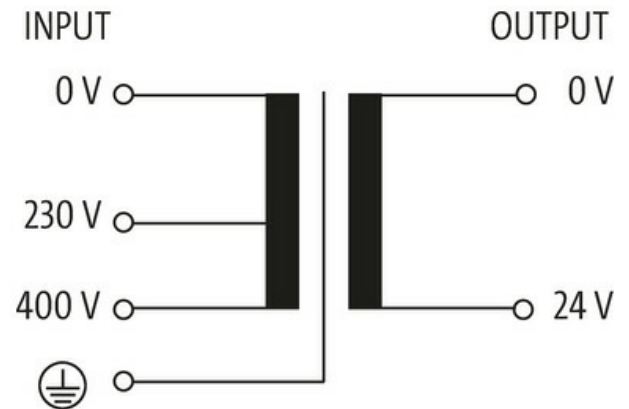
Transformator 1-fazowy MTS

P:250VA WE:230/400VAC WY:24VAC

Jednofazowy transformator bezpieczeństwa
250 VA
Zaciski sprężynowe
Klasa izolacji T 40/B
Inne napięcia na życzenie.

Link do produktu

Ilustracje



Ilustracja zastępcza



Dane ogólne

| | |
|------------------------------|---|
| Normy | EN 61558-1, EN 61558-2-6, EN 62041 category 0 |
| Typ montażu | Podłużny otwór montażowy i zatrzask na szynie DIN TH35 (EN 60715) |
| Zakres temperatur | -20...+40 °C (temp. składowania -40...+80 °C) |
| Napięcie probiercze izolacji | 4 kV (prim./sec.) |
| Otwór Ø | 4.8x8.4 mm |

Informacje zawarte w niniejszej karcie charakterystyki zostały opracowane z największą starannością. Odpowiedzialność co do poprawności, kompletności i aktualności jest ograniczona do rażącego przewinienia. Stan: 03/22

| | |
|-------------------------|----------------|
| Wymiary montażowe a×b×c | 86.5×84×4.8 mm |
|-------------------------|----------------|

| | |
|------------------------------|---------------|
| Wymiary (wys. × szer. × gł.) | 102×96×108 mm |
|------------------------------|---------------|

Wyjście

| | |
|--------------------|----------------|
| Napięcie wyjściowe | 24 V AC (SELV) |
|--------------------|----------------|

| | |
|---------------|--------|
| Moc wyjściowa | 250 VA |
|---------------|--------|

Wejście

| | |
|--------------------|--------------|
| Napięcie wejściowe | 230/400 V AC |
|--------------------|--------------|

| | |
|------------------|-------------------------------------|
| Prąd włączeniowy | 8.2 A (230 V AC); 4.74 A (400 V AC) |
|------------------|-------------------------------------|

| | |
|---------------|--------------------------------------|
| Prąd zwarciov | 1.83 A (230 V AC); 1.02 A (400 V AC) |
|---------------|--------------------------------------|

| | |
|----------------|-------------------------------------|
| Prąd wejściowe | 1.2 A (230 V AC); 0.69 A (400 V AC) |
|----------------|-------------------------------------|

| | |
|---------------|------------|
| Częstotliwość | 50...60 Hz |
|---------------|------------|

Dane handlowe

| | |
|-----|---------------|
| EAN | 4048879066082 |
|-----|---------------|

| | |
|--------|----------|
| eClass | 27031302 |
|--------|----------|

| | |
|---------------------|-------|
| Jednostka pakowania | 1.000 |
|---------------------|-------|

| | |
|-------------------|----------|
| Kod taryfy celnej | 85043180 |
|-------------------|----------|

| | |
|------------------|----|
| Kraj pochodzenia | CZ |
|------------------|----|