

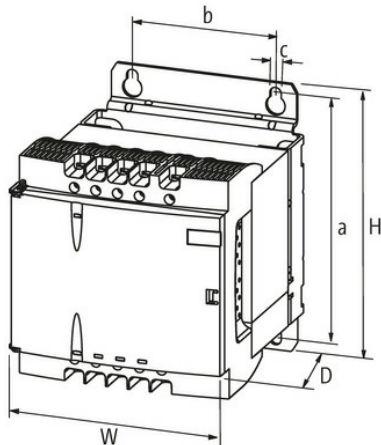
Transformator MTL 1-fazowy

P:250VA WE:230/400AC+/-15VAC WY:2x24VAC

Jednofazowy transformator bezpieczeństwa
250 VA
Klasa izolacji T 60/B

Link do produktu

Ilustracje



Ilustracja zastępcza



Dane techniczne

Wyświetlacz LED Dioda LED (zielona) dla napięcia wejściowego

Dane ogólne

Normy EN 61558-2-4, EN 61558-2-6, EN 62041 category 0

Typ montażu Montaż na otworze w kształcie dziurki do klucza

Zakres temperatur -20...+60 °C, brak kondensacji

Napięcie probiercze izolacji 5.1 kV (prim./sec.)

| | |
|------------------------------|--------------------------------------|
| Otwór Ø | 6.5×11 mm |
| Wymiary montażowe a×b×c | 136×82×6.5 mm |
| Wymiary (wys. × szer. × gł.) | 153×123×142 mm |
| Wyjście | |
| Napięcie wyjściowe | 1× 24/1× 48/2× 24 V AC |
| Moc wyjściowa | 250 VA |
| Wejście | |
| Napięcie wejściowe | 230/400 ±15 V AC |
| Prąd włączeniowy | 14.1 A (230 V AC); 8.15 A (400 V AC) |
| Prąd zwarciový | 27.5 A (230 V AC); 15.9 A (400 V AC) |
| Prąd wejściowy | 1.29 A (230 V AC); 0.75 A (400 V AC) |
| Częstotliwość | 50...60 Hz |
| Dane handlowe | |
| EAN | 4048879078306 |
| eClass | 27031302 |
| Jednostka pakowania | 1.000 |
| Kod taryfy celnej | 85043180 |
| Kraj pochodzenia | CZ |