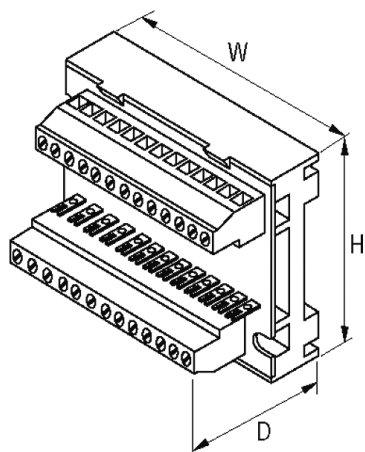
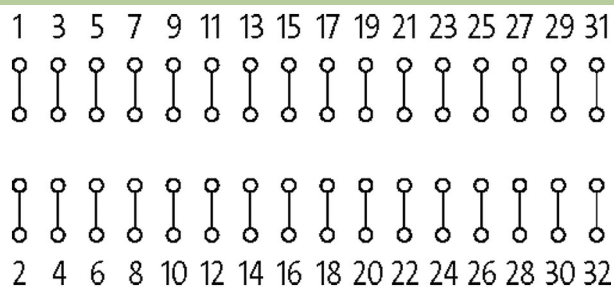
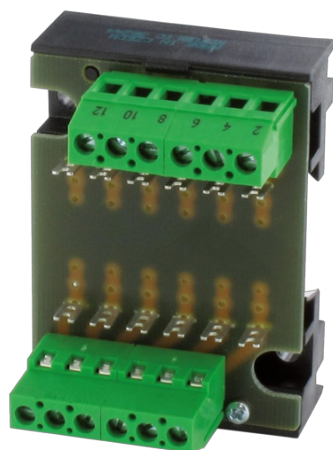


## Płytki montażowa MP 16

16 par punktów lutowniczych  
Pary punktów lutowniczych doprowadzane do zacisków

### Link do produktu

#### Ilustracje



Ilustracja zastępcza

#### Dane techniczne

Napięcie robocze	50 V AC/DC
Prąd roboczy	max. 5 A
Odstępy punktów lutowniczych	24 mm

#### Dane ogólne

Typ montażu	Zatrząsk na szynie DIN TH35 lub G32 (EN 60715) lub do przykręcenia
Zakres temperatur	-20...+60 °C
Obudowa	Tworzywo sztuczne, trudnopalne Otwarta konstrukcja.
Typ połączenia	Zaciski śrubowe: max. 4 mm <sup>2</sup> , pary punktów lutowniczych (raster 5 mm)
Wymiary (wys. × szer. × gł.)	63×90×36 mm

#### Dane handlowe

EAN	4048879042246
eClass	27260710
Jednostka pakowania	1.000

Kod taryfy celnej 85369010

---

Kraj pochodzenia CZ